

Marva

Design: Mathias Seiler



girsberger



Marva

Drehstuhl mit Polsterrücken Siège pivotant avec dossier rembourré

Design:
Mathias Seiler



_1 Synchronmechanik
Mécanisme synchrone



_2 Zuschaltbare Sitzneigung
Inclinaison d'assise commutable



_3 Sitztiefenverstellung
Réglage de la profondeur d'assise



_4 Rückenhöhenverstellung
Réglage de la hauteur du dossier

1_Mechanik Mécanisme

2_Rücken Dossier



_1 Rücken gepolstert
Dossier rembourré



_2 Rücken mit Netz
Dossier avec résille

3_Armllehnen Accoudoirs



_1 2D-T-Armllehnen
Accoudoirs 2D forme T



_3 3D | 4D-T-Armllehnen
Accoudoirs 3D | 4D forme T



_7 2D-Ring-Armllehnen
Accoudoirs 2D circulaires

4 Optionen Options



_1 Lumbalstütze Netz
Appui lombaire pour dossier résille



_2 Lumbalstütze Polster
Appui lombaire pour dossier rembourré



_3 Kleiderbügel Polster
Cintre pour dossier rembourré

5_Gestell Piétement



_1 Fünfsternefuß, Kunststoff schwarz, Rollen
Piétement à 5 branches, matière synthétique noire, roulettes



_2 Fünfsternefuß, Alu schwarz, Rollen
Piétement à 5 branches, alu noir, roulettes



_3 Fünfsternefuß, Alu poliert, Rollen
Piétement à 5 branches, alu poli, roulettes



_4 Fünfsternefuß, Fussring, Alu schwarz | poliert, Gleiter
Piétement à 5 branches avec repose-pieds, alu noir | poli, glisseurs



Drehstuhl mit NetZRücken | Siège pivotant avec dossier en résille

Marva ist ein wohnlich erscheinender Drehstuhl, dessen Technik weitestgehend unsichtbar ist. Und dennoch verfügt er über alle Funktionen und Einstellmöglichkeiten, die von einem ergonomischen Drehstuhl erwartet werden: Synchronmechanik mit automatischer Federkrafteinstellung für bewegtes Sitzen, punktgenaue Einstellung des Sitzes, der Rückenlehne und des Lumbalbereichs, zuschaltbare negative Sitzneigung für aufrechtes Sitzen sowie vielfach verstellbare Armlehnen. Damit entspricht Marva vollständig den weitreichendsten Normvorgaben für Bürodrehstühle nach EN 1335. Die Technik der Synchronmechanik ist unsichtbar und in den Sitz integriert. Auch die Bedienelemente sind in den Sitzkörper formschlüssig eingelassen.

Marva est un siège pivotant confortable équipé d'une technicité en grande partie dissimulée. Il dispose néanmoins de toutes les fonctionnalités et possibilités de réglage requises pour un siège pivotant ergonomique: mécanisme synchrone avec réglage automatique de la force du retour pour une assise dynamique, réglage précis de l'assise, du dossier et de la zone lombaire, inclinaison négative de l'assise commutable pour une assise droite et ajustements multiples des accoudoirs. Ainsi, Marva est conforme aux spécifications les plus strictes de la norme EN 1335 en matière de sièges de bureau pivotants. La technologie du mécanisme synchrone n'est pas visible et est dissimulée dans l'assise.

Les éléments de commande sont également ajustés dans le corps de l'assise.

1_1	Synchronmechanik, mit automatischer Federkrafteinstellung	Mécanisme synchrone, avec réglage automatique de la force de retour	<input checked="" type="radio"/>
_2	Zusätzliche Federkraft-Feinjustierung und zuschaltbare Sitzneigung -4°	Réglage additionnel précis de la force de retour et inclinaison du siège commutable à -4°	<input type="radio"/>
_3	Sitztiefenverstellung 80 100 mm (100 mm optional bei NetZRücken)	Réglage de la profondeur d'assise 80 100 mm (100 mm en option pour le dossier en résille)	<input checked="" type="radio"/> <input type="radio"/>
_4	Rückenhöhenverstellung 80 mm	Réglage de la hauteur du dossier 80 mm	<input checked="" type="radio"/>
2_1	Rücken gepolstert	Dossier rembourré	<input checked="" type="radio"/>
_2	Rücken mit Netz	Dossier avec résille	<input checked="" type="radio"/>
3_1	2D-T-Armlehnen, Auflage Polyurethan, verstellbar H 100 mm	Accoudoirs 2D forme T, manchettes en polyuréthane, réglables	<input type="radio"/>
_2	2D-T-Armlehnen, Auflage gepolstert, verstellbar H 100 mm	Accoudoirs 2D forme T, manchettes rembourrées, réglables	<input type="radio"/>
_3	3D-T-Armlehnen, Auflage Polyurethan, verstellbar H 100 mm B 70 mm T 60 mm	Accoudoirs 3D forme T, manchettes en polyuréthane, réglables	<input type="radio"/>
_4	3D-T-Armlehnen, Auflage gepolstert, verstellbar H 100 mm B 70 mm T 60 mm	Accoudoirs 3D forme T, manchettes rembourrées, réglables	<input type="radio"/>
_5	4D-T-Armlehnen, Auflage Polyurethan, verstellbar H 100 mm B 70 mm T 60 mm W+/-30°	Accoudoirs 4D forme T, manchettes en polyuréthane, réglables	<input type="radio"/>
_6	4D-T-Armlehnen, Auflage gepolstert, verstellbar H 100 mm B 70 mm T 60 mm W+/-30°	Accoudoirs 4D forme T, manchettes rembourrées, réglables	<input type="radio"/>
_7	2D-Ring-Armlehnen, Auflage Kunststoff, verstellbar H 100 mm B 70 mm	Accoudoirs 2D circulaires, manchettes en matière synthétique, réglables	<input type="radio"/>
4_1	Lumbalstütze, höhen- und tiefenverstellbar, für Rücken mit Netz	Appui lombaire réglable en hauteur et en profondeur pour dossier avec résille	<input type="radio"/>
_2	Lumbalstütze, tiefenverstellbar, für Rücken mit Polster	Appui lombaire réglable en profondeur pour dossier rembourré	<input type="radio"/>
_3	Kleiderbügel, schwarz, für Rücken mit Polster	Cintre noir pour dossier rembourré	<input type="radio"/>
_4	Kleiderbügel, schwarz, für Rücken mit Netz	Cintre noir pour dossier en résille	<input type="radio"/>
5_1	Fünfsternfuss, Kunststoff schwarz, Rollen	Piètement à 5 branches, matière synthétique noire, roulettes	<input checked="" type="radio"/>
_2	Fünfsternfuss, Alu schwarz, Rollen	Piètement à 5 branches, alu noir, roulettes	<input checked="" type="radio"/>
_3	Fünfsternfuss, Alu poliert, Rollen	Piètement à 5 branches, alu poli, roulettes	<input checked="" type="radio"/>
_4	5-Sternfuss Fussring, Alu poliert, mit Gleitern	Piètement à 5 branches avec repose-pieds, alu poli, avec glisseurs	<input checked="" type="radio"/>
_5	5-Sternfuss Fussring, Alu schwarz, mit Gleitern	Piètement à 5 branches avec repose-pieds, alu noir, avec glisseurs	<input checked="" type="radio"/>
_6	Rollen mit Radblenden für weiche Böden	Roulettes avec cache latéral pour sols souples	<input type="radio"/>
_7	Rollen mit Radblenden für harte Böden	Roulettes avec cache latéral pour sols durs	<input type="radio"/>
_8	Rollen für weiche Böden	Roulettes pour sols souples	<input checked="" type="radio"/>
_9	Rollen für harte Böden	Roulettes pour sols durs	<input type="radio"/>

Standard Standard
Optional En option















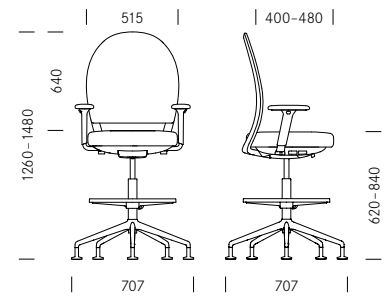
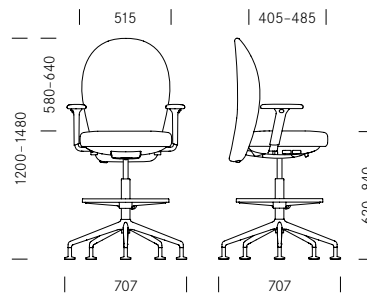
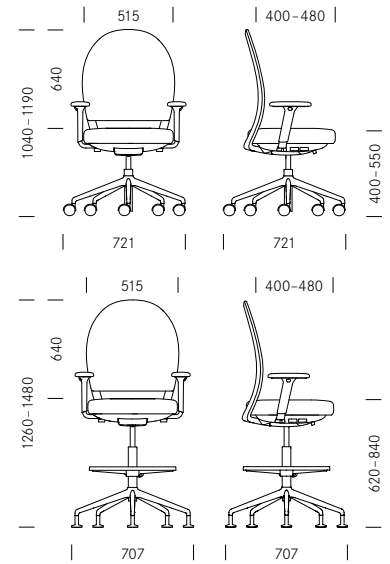
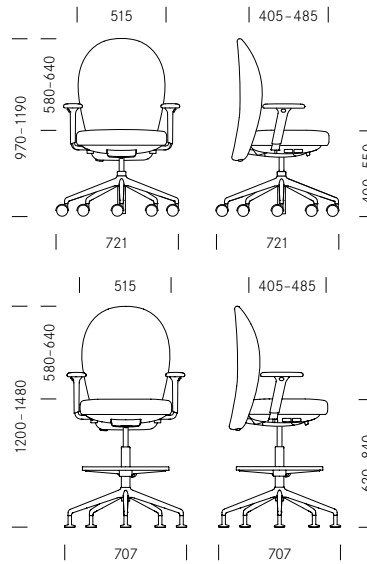


Marva

Masse Dimensions

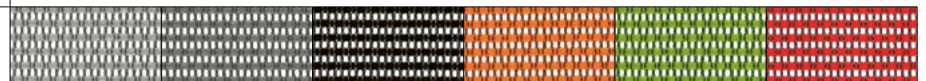
Drehstuhl mit Polsterrücken
Siège pivotant avec dossier rembourré

Drehstuhl mit Netzrücken
Siège pivotant avec dossier en résille



Netzrücken Dossier en résille

Netzgewebe Comf Style Résille Comf Style



Code 4298

Code 4299

Code 4341

Code 4306

Code 4389

Code 4308

Die gesamte Übersicht aller erhältlichen Stoff- und Lederkollektionen finden Sie im Ordner „Colours & Collections“
Vous trouverez l'intégralité de l'assortiment de tissus et cuirs disponibles dans le classeur „Colours & Collections“

Girsberger AG, Bützberg, CH
Girsberger GmbH, Wien, A
Girsberger France, Paris, F
Girsberger GmbH, Endingen, D
Girsberger Benelux BV, Naarden - Vesting, NL
Tuna Girsberger Tic. AS Silivri, TR

mail@girsberger.com
www.girsberger.com



reddot winner 2021
office design

3 Jahre Garantie
3 ans de garantie