

Marva

Design: Mathias Seiler





Marva

Swivel chair with upholstered back Draaistoel met gestoffeerde rug

Design:

Mathias Seiler



1_Mechanism Mechaniek

_1 Synchronous mechanism
Synchroon mechaniek

_2 Engageable seat tilt
Instelbare neiging van de zitting

_3 Seat depth adjustment
Zitdiepteinstelling

_4 Backrest height adjustment
Rug hoogteverstelling

2_Backrest Rug



_2 Upholstered backrest
Rug gestoffeerd

_1 Mesh backrest
Netweave Rug

3_Armrests Armleggers



_1 2D T-shaped armrests
Armleggers 2D-T-vormig

_3 3D | 4D T-shaped armrests
Armleggers 3D | 4D-T-vormig

_7 2D ring-shaped armrests
Armleggers 2D ovaal

4_Options Opties



_1 Lumbar support, mesh
Lumbaalsteun net

_2 Lumbar support, upholstered
Lumbaalsteun, gestoffeerd

_3 Coat hanger, upholstered back
Kledinghanger gestoffeerde rug

5_Base Onderstel



_1 5-prong base, black plastic, castors
5 teens kruisvoet, kunststof zwart, wielen

_2 5-prong base, black aluminium, castors
5 teens kruisvoet, alu zwart, wielen

_3 5-prong base, polished aluminium, castors
5 teens kruisvoet, alu gepolijst, wielen

_4 5-prong base, foot ring, black alu | polished, glides
5 teens kruisvoet, voetenring, alu zwart | gepolijst, glijders



Swivel chair with mesh back Draaistoel met netweave rug

Marva is a homely-looking swivel chair. Its technical features are almost entirely hidden, yet Marva still has all the functions and adjustability you would expect of an ergonomic swivel chair: Synchronic mechanism with automatic spring tension adjustment for dynamic sitting, precise adjustment of the seat, backrest and lumbar area, engageable negative seat tilt for upright sitting and multiple armrest settings. With all these features, Marva fully complies with the most stringent standards for office swivel chairs in accordance with EN 1335. The synchronic mechanism technology is concealed and integrated into the seat. Even the operating controls are mounted flush with the seat.

Marva is een bureaustoel met een huiselijke uitstraling waarvan de techniek grotendeels onzichtbaar is. Toch beschikt hij over alle functies en instelmogelijkheden die je van een ergonomische stoel mag verwachten: een synchroonmechaniek met automatische gewichtsinstelling voor bewegend zitten, nauwkeurig in te stellen zitting, een rugleuning met lendengedeelte, instelbare negatieve zitneiging om rechtop te zitten en meervoudig verstelbare armleuningen. Marva voldoet daarmee volledig aan de meest uitgebreide standaardspecificaties voor bureaudraaistoelen volgens EN 1335. De technologie van het synchroon mechanisme is onzichtbaar en geïntegreerd onder de zitting. Ook de bedieningselementen zijn mooi onder de zitting verwerkt.

1_1	Synchronous mechanism, with automatic spring tension adjustment	Synchroon mechaniek, met automatische gewichtsinstelling	<input checked="" type="radio"/>
_2	Additional fine spring tension adjustment and engageable seat tilt -4°	Extra tegendruk fijnafstelling en instelbare neiging van de zitting -4°	<input type="radio"/>
_3	Seat depth adjustment 80 100 mm (100 mm option for mesh back)	Zitdiepteverstelling 80 100 mm (100 mm optioneel bij netweave rug)	<input checked="" type="radio"/> <input type="radio"/>
_4	Backrest height adjustment 80 mm	Rug hoogteverstelling 80 mm	<input checked="" type="radio"/>
2_1	Upholstered backrest	Rug gestoffeerd	<input checked="" type="radio"/>
_2	Mesh backrest	Netweave Rug	<input checked="" type="radio"/>
3_1	2D T-shaped armrests, polyurethane top, adjustable H 100 mm	Armleggers 2D-T-vormig, opdek polyurethaan, verstelbaar	<input type="radio"/>
_2	2D T-shaped armrests, upholstered top, adjustable 100 mm	Armleggers 2D-T-vormig, opdek gestoffeerd, verstelbaar	<input type="radio"/>
_3	3D T-shaped armrests, polyurethane top, adjustable H 100 mm W 70 mm A 60 mm	Armleggers 3D-T-vormig, opdek polyurethaan, verstelbaar	<input type="radio"/>
_4	3D T-shaped armrests, upholstered top, adjustable H 100 mm W 70 mm A 60 mm	Armleggers 3D-T-vormig, opdek gestoffeerd, verstelbaar	<input type="radio"/>
_5	4D T-shaped armrests, polyurethane top, adjustable H 100 mm W 70 mm D 60 mm A+/-30°	Armleggers 4D-T-vormig, opdek polyurethaan, verstelbaar	<input type="radio"/>
_6	4D T-shaped armrests, upholstered top, adjustable H 100 mm W 70 mm D 60 mm A+/-30°	Armleggers 4D-T-vormig, opdek gestoffeerd, verstelbaar	<input type="radio"/>
_7	2D ring-shaped armrests, plastic top, adjustable H 100 mm W 70 mm	Armleggers 2D ovaal, opdek kunststof, verstelbaar	<input type="radio"/>
4_1	Height and depth adjustable lumbar support for mesh back	Lumbaalsteun, in hoogte en diepte verstelbaar, voor netrug	<input type="radio"/>
_2	Depth adjustable lumbar support for upholstered back	Lumbaalsteun, in diepte verstelbaar, voor gestoffeerde rug	<input type="radio"/>
_3	Coat hanger, black, for upholstered back	Kledinghanger, zwart, voor gestoffeerde rug	<input type="radio"/>
_4	Coat hanger, black, for mesh back	Kledinghanger, zwart, voor netrug	<input type="radio"/>
5_1	5-prong base, black plastic, castors	5 teens kruisvoet, kunststof zwart, wielen	<input checked="" type="radio"/>
_2	5-prong base, black aluminium, castors	5 teens kruisvoet, alu zwart, wielen	<input checked="" type="radio"/>
_3	5-prong base, polished aluminium, castors	5 teens kruisvoet alu gepolijst, wielen	<input checked="" type="radio"/>
_4	5-prong base with foot ring, polished aluminium, with glides	5 teens kruisvoet, alu gepolijst, met glijders	<input checked="" type="radio"/>
_5	5-prong base with foot ring, black aluminium, with glides	5 teens kruisvoet, alu zwart, met glijders	<input checked="" type="radio"/>
_6	Hooded castors for soft floors	Wielen voorzien van velg voor zachte ondergrond	<input type="radio"/>
_7	Hooded castors for hard floors	Wielen voorzien van velg voor harde ondergrond	<input type="radio"/>
_8	Hard castors for soft floors	Wielen voor zachte ondergrond	<input checked="" type="radio"/>
_9	Soft castors for hard floors	Wielen voor harde ondergrond	<input type="radio"/>

Standard Standard
Optional Optioneel













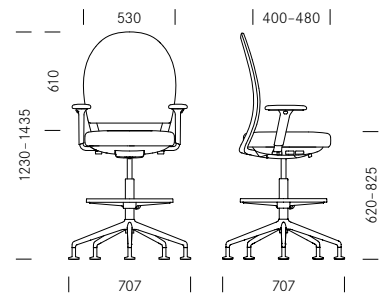
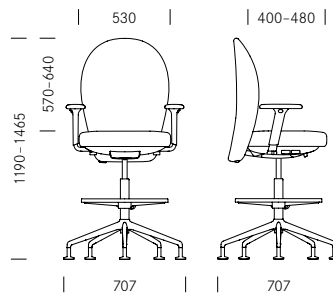
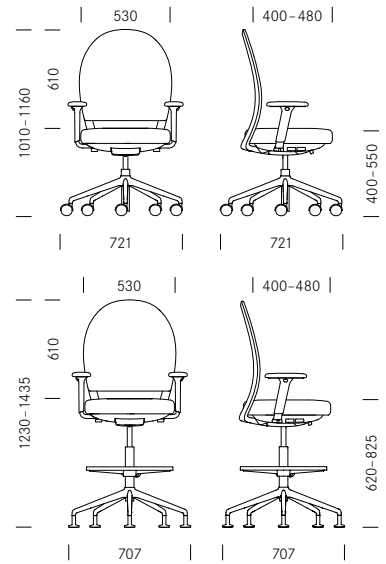
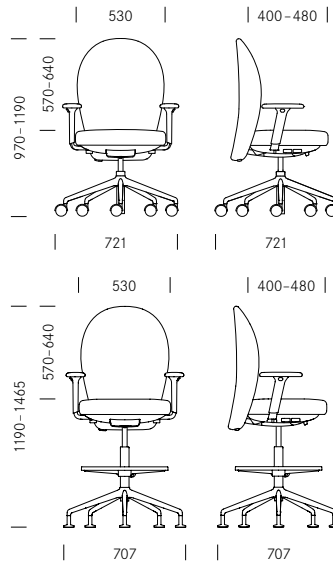


Marva

Dimensions Maten

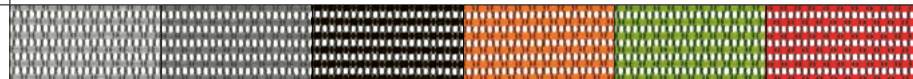
Swivel chair with upholstered back
Draaistoel met gestoffeerde rug

Swivel chair with mesh back
Draaistoel met netweave rug



Mesh back Netweave rug

Comf Style mesh fabric Netweave Comf Style



Code 4298 Code 4299 Code 4341 Code 4306 Code 4389 Code 4308

A complete overview of all the available fabric and leather collections is available in the 'Colours & Collections' folder
Een overzicht van alle stof en leersoorten vindt u in onze brochure „Colours & Collections“

Girsberger AG, Bützberg, CH
Girsberger GmbH, Wien, A
Girsberger France, Paris, F
Girsberger GmbH, Endingen, D
Girsberger Benelux BV, Naarden - Vesting, NL
Tuna Girsberger Tic. AS Silivri, TR

mail@girsberger.com
www.girsberger.com



reddot winner 2021
office design

3-year guarantee
3 jaar garantie