

# Marva

Design: Mathias Seiler



girsberger



## Marva

Drehstuhl mit Polsterrücken | Siège pivotant avec dossier rembourré

Design:  
Mathias Seiler



\_1 Synchronmechanik  
Mécanisme synchrone



\_2 Zuschaltbare Sitzneigung  
Inclinaison d'assise commutable



\_3 Sitztiefenverstellung  
Réglage de la profondeur d'assise



\_4 Rückenhöhenverstellung  
Réglage de la hauteur du dossier

### 1\_Mechanik Mécanisme

### 2\_Rücken Dossier



\_1 Rücken gepolstert  
Dossier rembourré



\_2 Rücken mit Netz  
Dossier avec résille

### 3\_Armlehnen Accoudoirs



\_1 2D-T-Armlehnen  
Accoudoirs 2D forme T



\_3 3D | 4D-T-Armlehnen  
Accoudoirs 3D | 4D forme T



\_7 2D-Ring-Armlehnen  
Accoudoirs 2D circulaires

### 4 Optionen Options



\_1 Lumbalstütze Netz  
Appui lombaire pour dossier résille



\_2 Lumbalstütze Polster  
Appui lombaire pour dossier rembourré



\_3 Kleiderbügel Polster  
Cintre pour dossier rembourré

### 5\_Gestell Piétement



\_1 Fünfsternefuß, Kunststoff schwarz, Rollen  
Piétement à 5 branches, matière synthétique noire, roulettes



\_2 Fünfsternefuß, Alu schwarz, Rollen  
Piétement à 5 branches, alu noir, roulettes



\_3 Fünfsternefuß, Alu poliert, Rollen  
Piétement à 5 branches, alu poli, roulettes



\_4 Fünfsternefuß, Fussring, Alu schwarz | poliert, Gleiter  
Piétement à 5 branches avec repose-pieds, alu noir | poli, glisseurs



## Drehstuhl mit NetZRücken | Siège pivotant avec dossier en résille

Marva ist ein wohnlich erscheinender Drehstuhl, dessen Technik weitestgehend unsichtbar ist. Und dennoch verfügt er über alle Funktionen und Einstellmöglichkeiten, die von einem ergonomischen Drehstuhl erwartet werden: Synchronmechanik mit automatischer Federkrafteinstellung für bewegtes Sitzen, punktgenaue Einstellung des Sitzes, der Rückenlehne und des Lumbalbereichs, zuschaltbare negative Sitzneigung für aufrechtes Sitzen sowie vielfach verstellbare Armlehnen. Damit entspricht Marva vollständig den weitreichendsten Normvorgaben für Bürodrehstühle nach EN 1335. Die Technik der Synchronmechanik ist unsichtbar und in den Sitz integriert. Auch die Bedienelemente sind in den Sitzkörper formschlüssig eingelassen.

Marva est un siège pivotant confortable équipé d'une technicité en grande partie dissimulée. Il dispose néanmoins de toutes les fonctionnalités et possibilités de réglage requises pour un siège pivotant ergonomique: mécanisme synchrone avec réglage automatique de la force du retour pour une assise dynamique, réglage précis de l'assise, du dossier et de la zone lombaire, inclinaison négative de l'assise commutable pour une assise droite et ajustements multiples des accoudoirs. Ainsi, Marva est conforme aux spécifications les plus strictes de la norme EN 1335 en matière de sièges de bureau pivotants. La technologie du mécanisme synchrone n'est pas visible et est dissimulée dans l'assise.

Les éléments de commande sont également ajustés dans le corps de l'assise.

<b>1_1</b>	Synchronmechanik, mit automatischer Federkrafteinstellung	Mécanisme synchrone, avec réglage automatique de la force de retour	<input checked="" type="radio"/>
<b>_2</b>	Zusätzliche Federkraft-Feinjustierung und zuschaltbare Sitzneigung -4°	Réglage additionnel précis de la force de retour et inclinaison du siège commutable à -4°	<input type="radio"/>
<b>_3</b>	Sitztiefenverstellung 80   100 mm (100 mm optional bei NetZRücken)	Réglage de la profondeur d'assise 80   100 mm (100 mm en option pour le dossier en résille)	<input checked="" type="radio"/>   <input type="radio"/>
<b>_4</b>	Rückenhöhenverstellung 80 mm	Réglage de la hauteur du dossier 80 mm	<input checked="" type="radio"/>
<b>2_1</b>	Rücken gepolstert	Dossier rembourré	<input checked="" type="radio"/>
<b>_2</b>	Rücken mit Netz	Dossier avec résille	<input checked="" type="radio"/>
<b>3_1</b>	2D-T-Armlehnen, Auflage Polyurethan, verstellbar H 100 mm	Accoudoirs 2D forme T, manchettes en polyuréthane, réglables	<input type="radio"/>
<b>_2</b>	2D-T-Armlehnen, Auflage gepolstert, verstellbar H 100 mm	Accoudoirs 2D forme T, manchettes rembourrées, réglables	<input type="radio"/>
<b>_3</b>	3D-T-Armlehnen, Auflage Polyurethan, verstellbar H 100 mm   B 70 mm   T 60 mm	Accoudoirs 3D forme T, manchettes en polyuréthane, réglables	<input type="radio"/>
<b>_4</b>	3D-T-Armlehnen, Auflage gepolstert, verstellbar H 100 mm   B 70 mm   T 60 mm	Accoudoirs 3D forme T, manchettes rembourrées, réglables	<input type="radio"/>
<b>_5</b>	4D-T-Armlehnen, Auflage Polyurethan, verstellbar H 100 mm   B 70 mm   T 60 mm   W+/-30°	Accoudoirs 4D forme T, manchettes en polyuréthane, réglables	<input type="radio"/>
<b>_6</b>	4D-T-Armlehnen, Auflage gepolstert, verstellbar H 100 mm   B 70 mm   T 60 mm   W+/-30°	Accoudoirs 4D forme T, manchettes rembourrées, réglables	<input type="radio"/>
<b>_7</b>	2D-Ring-Armlehnen, Auflage Kunststoff, verstellbar H 100 mm   B 70 mm	Accoudoirs 2D circulaires, manchettes en matière synthétique, réglables	<input type="radio"/>
<b>4_1</b>	Lumbalstütze, höhen- und tiefenverstellbar, für Rücken mit Netz	Appui lombaire réglable en hauteur et en profondeur pour dossier avec résille	<input type="radio"/>
<b>_2</b>	Lumbalstütze, tiefenverstellbar, für Rücken mit Polster	Appui lombaire réglable en profondeur pour dossier rembourré	<input type="radio"/>
<b>_3</b>	Kleiderbügel, schwarz, für Rücken mit Polster	Cintre noir pour dossier rembourré	<input type="radio"/>
<b>_4</b>	Kleiderbügel, schwarz, für Rücken mit Netz	Cintre noir pour dossier en résille	<input type="radio"/>
<b>5_1</b>	Fünfsternfuss, Kunststoff schwarz, Rollen	Piétement à 5 branches, matière synthétique noire, roulettes	<input checked="" type="radio"/>
<b>_2</b>	Fünfsternfuss, Alu schwarz, Rollen	Piétement à 5 branches, alu noir, roulettes	<input checked="" type="radio"/>
<b>_3</b>	Fünfsternfuss, Alu poliert, Rollen	Piétement à 5 branches, alu poli, roulettes	<input checked="" type="radio"/>
<b>_4</b>	5-Sternfuss Fussring, Alu poliert, mit Gleitern	Piétement à 5 branches avec repose-pieds, alu poli, avec glisseurs	<input checked="" type="radio"/>
<b>_5</b>	5-Sternfuss Fussring, Alu schwarz, mit Gleitern	Piétement à 5 branches avec repose-pieds, alu noir, avec glisseurs	<input checked="" type="radio"/>
<b>_6</b>	Rollen mit Radblenden für weiche Böden	Roulettes avec cache latéral pour sols souples	<input type="radio"/>
<b>_7</b>	Rollen mit Radblenden für harte Böden	Roulettes avec cache latéral pour sols durs	<input type="radio"/>
<b>_8</b>	Rollen für weiche Böden	Roulettes pour sols souples	<input checked="" type="radio"/>
<b>_9</b>	Rollen für harte Böden	Roulettes pour sols durs	<input type="radio"/>

Standard Standard  
Optional En option

















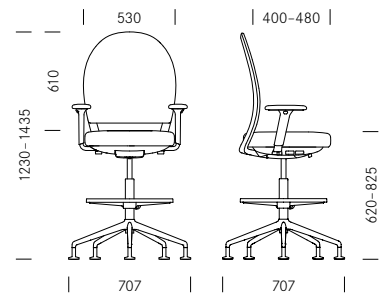
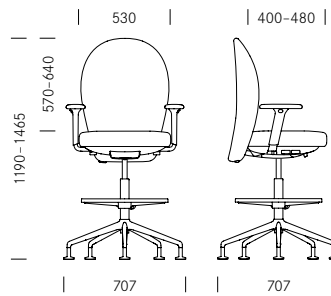
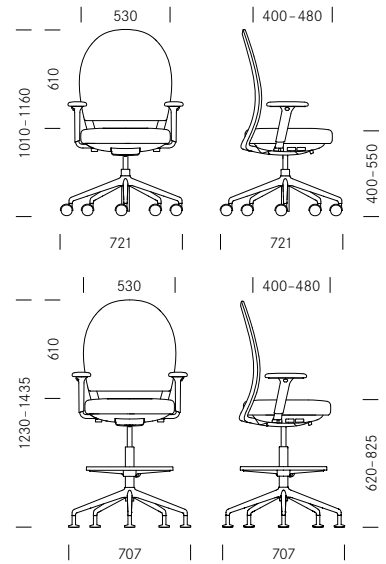
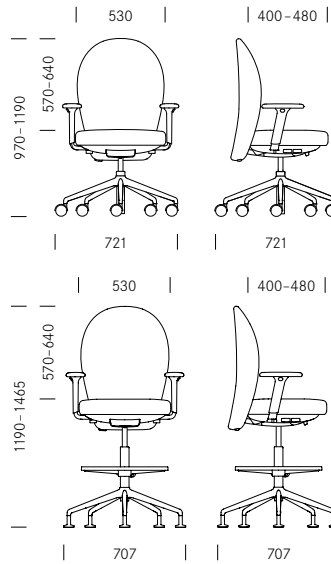


**Marva**

**Masse Dimensions**

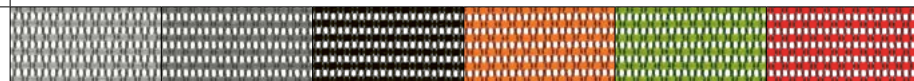
Drehstuhl mit Polsterrücken  
Siège pivotant avec dossier rembourré

Drehstuhl mit Netzurücken  
Siège pivotant avec dossier en résille



**Netzurücken Dossier en résille**

Netzgewebe Comf Style Résille Comf Style



Code 4298    Code 4299    Code 4341    Code 4306    Code 4389    Code 4308

Die gesamte Übersicht aller erhältlichen Stoff- und Lederkollektionen finden Sie im Ordner „Colours & Collections“  
Vous trouverez l'intégralité de l'assortiment de tissus et cuirs disponibles dans le classeur „Colours & Collections“

Girsberger AG, Bützberg, CH  
Girsberger GmbH, Wien, A  
Girsberger France, Paris, F  
Girsberger GmbH, Endingen, D  
Girsberger Benelux BV, Naarden - Vesting, NL  
Tuna Girsberger Tic. AS Silivri, TR

[mail@girsberger.com](mailto:mail@girsberger.com)  
[www.girsberger.com](http://www.girsberger.com)



reddot winner 2021  
office design

3 Jahre Garantie  
3 ans de garantie