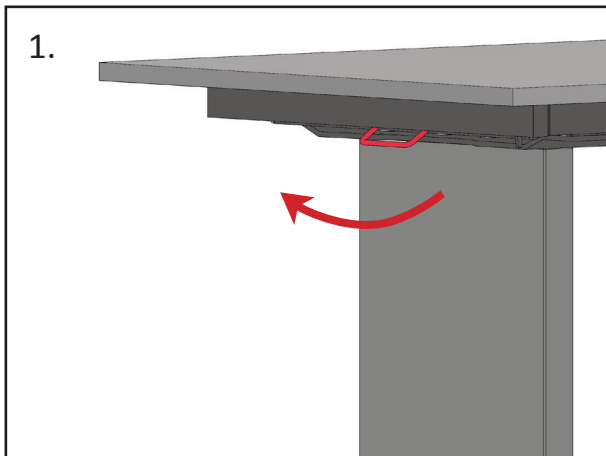
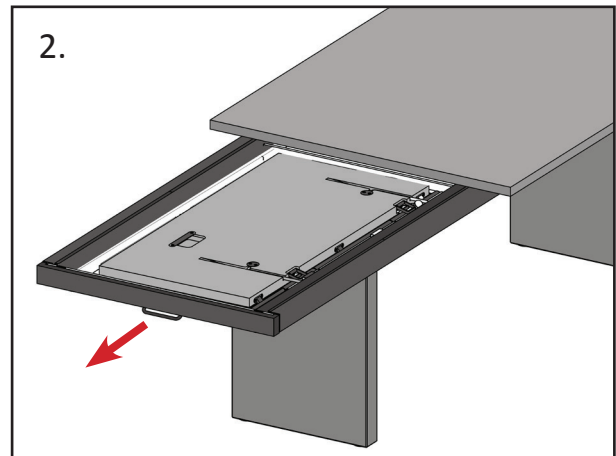


# Mode d'emploi pour l'extension de la table Bela

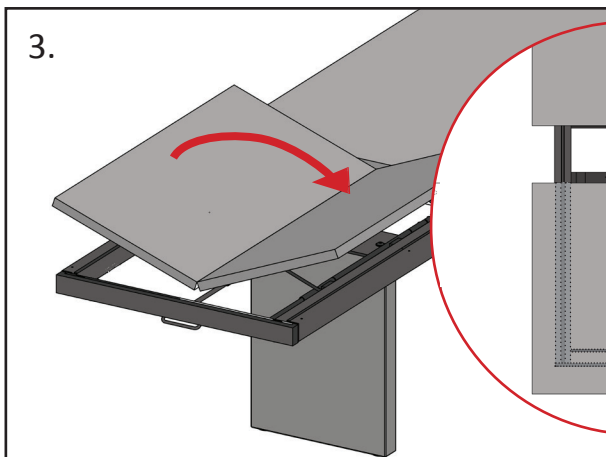
→ étirer



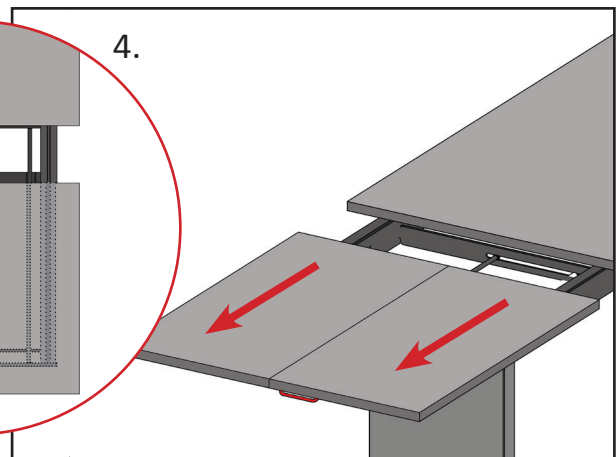
Déverrouiller la poignée



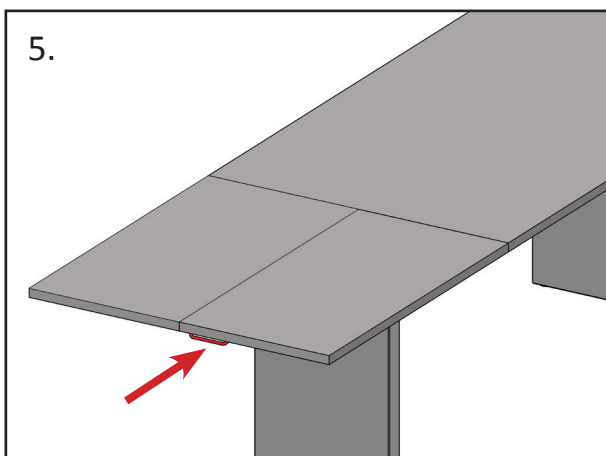
Tirer la structure coulissante par la poignée jusqu'à la butée



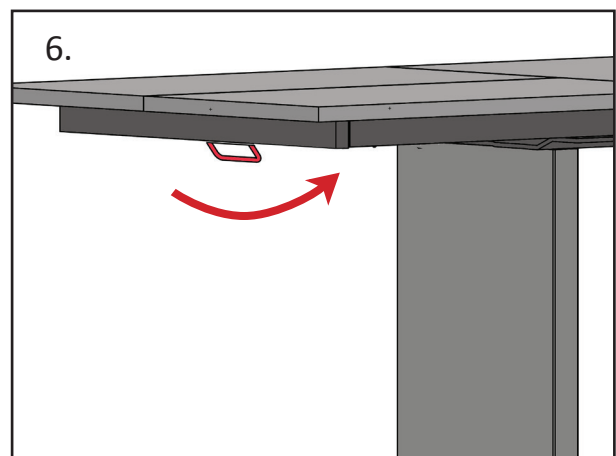
Déplier l'allonge rabattable



Tirer l'allonge rabattable jusqu'à la butée

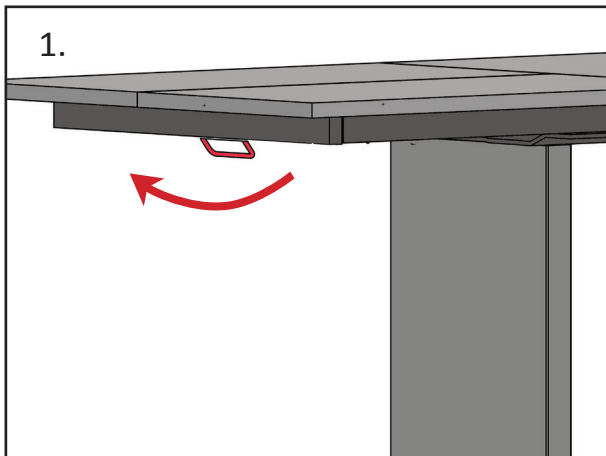


Repousser la structure coulissante jusqu'à la jonction avec le plateau

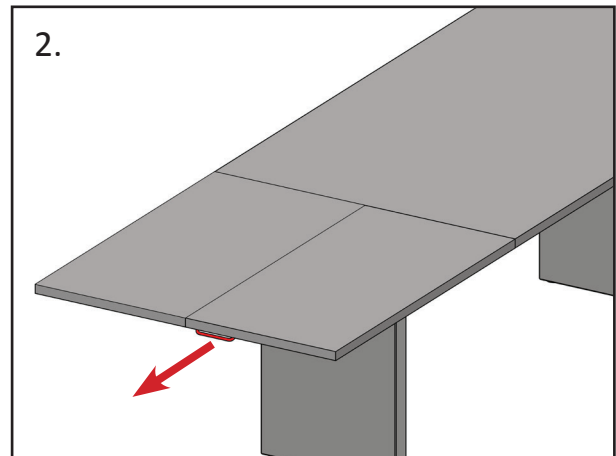


Verrouiller la poignée

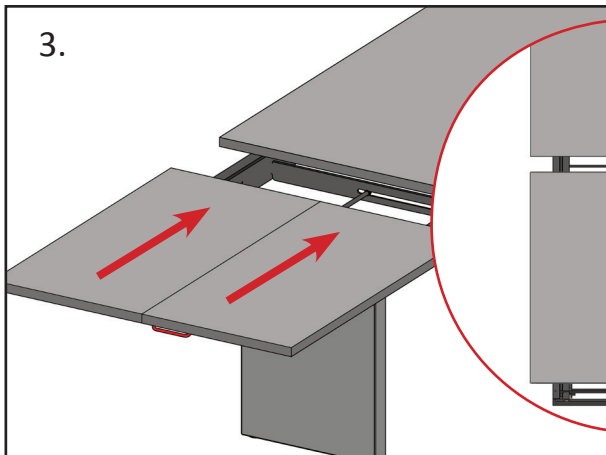
# Mode d'emploi pour le repli de l'extension de la table Bela ← replier



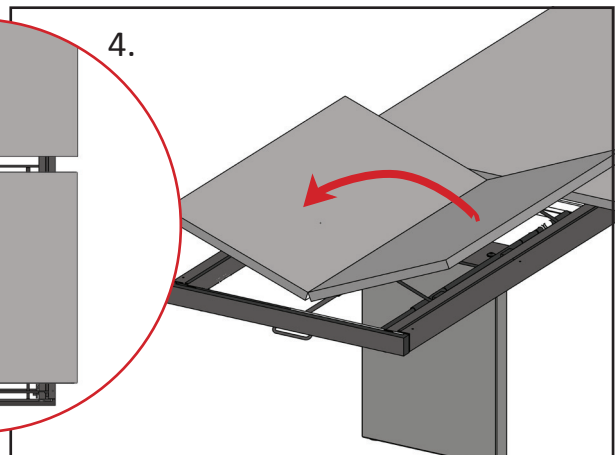
Déverrouiller la poignée



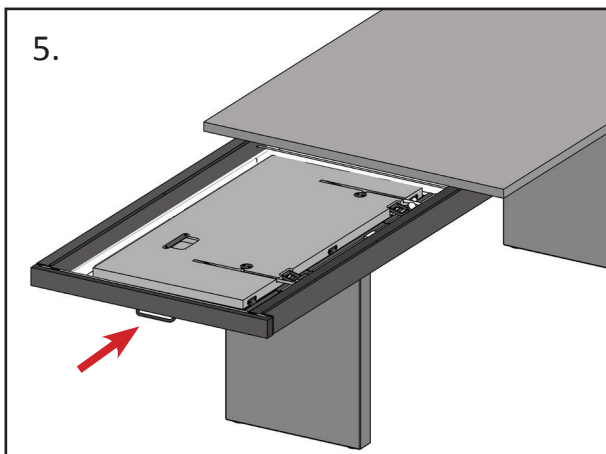
Tirer la structure coulissante par la poignée jusqu'à la butée



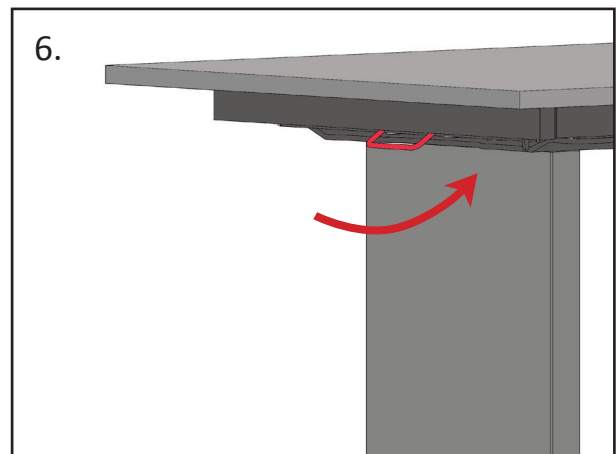
Maintenir la structure coulissante et repousser l'allonge rabattable jusqu'à la butée



Replier l'allonge rabattable



Repousser la structure coulissante jusqu'à la butée



Verrouiller la poignée