

Reflex

Design: Dieter Stierli



girsberger



Swivel chair Reflex 1
Bureaustoel Reflex 1

Swivel chair Reflex 2
Bureaustoel Reflex 2

Reflex

Design:
Dieter Stierli

1_Mechanism Mechaniek



_1 Synchronous mechanism
Synchroon mechaniek

_2 Engageable seat tilt
Inschakelbare neiging

_3 Seat depth adjustment
Zitdiepteverstelling

2_Backrest Rug



_1 Mesh backrest
Rug netweave

_2 Upholstered backrest
Rug gestoffeerd

_3 Mesh backrest, with headrest
Rug netweave, met hoofdsteen

_4 Upholstered backrest with headrest
Rug gestoffeerd, met hoofdsteen

3_Armrests Armleggers



_1 2D T-shaped armrests
Armleggers 2D-T-vormig

_3 3D | 4D T-shaped armrests
Armleggers 3D | 4D-T-vormig

_7 2D ring-shaped armrests
Armleggers 2D ovaal

4_Options Opties



_1 Comfort version
Comfort-uitvoering

_2 Lumbar support
Lumbaalsteen

_3 Coat hanger
Kleerhanger

_4 Headrest Hoofdsteen

5_Base Onderstel



_1 5-prong base, plastic black, castors
5 teens kruisvoet, kunststof zwart, wielen

_2 5-prong base, black aluminium, castors
5 teens kruisvoet, alu zwart, wielen

_3 5-prong base, polished aluminium, castors
5 teens kruisvoet, alu gepolijst, wielen

_4 Counter, black aluminium | polished, glides
Baliestoel, alu zwart | gepolijst, glijders



Cantilever chair Connexion Sledestoel Connexion

Reflex has an innovative backrest with an elastic mesh cover and a flexible slat system. This combination of mesh and slats enables the backrest to adapt to the user's anatomy while providing support for the back where needed. The synchronous mechanism ensures healthy and active sitting. Thanks to its two-joint kinematics, it moves in sync with the body when the user reclines. The spring tension can be easily adjusted to suit the user's weight by means of a rapid adjustment control located at the side of the seat. Coming with a stackable or non-stackable frame, the Connexion cantilever chair is available for visitors.

Het transparante rugmembraan laat in één oogopslag zien wat de Reflex zo innovatief maakt: Een geraffineerd systeem van verende lamellen ontlast en ondersteunt elk punt van de rug en zorgt daarmee voor een optimale, individuele drukverdeling langs de wervelkolom. Het synchroonmechaniek met een comfortabele tegendrukinstelling zorgt voor het dynamische zitten. De bijbehorende bezoekersstoel is de Connexion, met de keuze uit stapelbaar of niet stapelbaar.

Swivel chair Bureaustoel



1_1	Synchronous mechanism with individual spring tension adjustment	Synchroon mechaniek met een optimale gewichtsinstelling	<input checked="" type="checkbox"/>
_2	Engageable seat tilt -4°	Instelbare neiging van de zitting -4°	<input checked="" type="checkbox"/>
_3	Seat depth adjustment 70 100 mm	Zitdiepteverstelling 70 100 mm	<input checked="" type="checkbox"/>
2_1	Mesh backrest	Rug netweave	<input checked="" type="checkbox"/>
_2	Upholstered backrest	Rug gestoffeerd	<input checked="" type="checkbox"/>
_3	Mesh backrest and headrest	Rug netweave en hoofdsteen	<input type="checkbox"/>
_4	Upholstered backrest, with headrest	Rug gestoffeerd, met hoofdsteen	<input type="checkbox"/>
3_1	2D T-shaped armrests, polyurethane top, adjustable H 100 mm W 50 mm	Armleggers 2D-T-vormig, opdek polyurethaan, verstelbaar	<input type="checkbox"/>
_2	2D T-shaped armrests, upholstered top, adjustable 100 mm W 50 mm	Armleggers 2D-T-vormig, opdek gestoffeerd, verstelbaar	<input type="checkbox"/>
_3	3D T-shaped armrests, polyurethane top, adjustable H 100 mm W 50 mm D 60 mm	Armleggers 3D-T-vormig, opdek polyurethaan, verstelbaar	<input type="checkbox"/>
_4	3D T-shaped armrests, upholstered top, adjustable H 100 mm W 50 mm D 60 mm	Armleggers 3D-T-vormig, opdek gestoffeerd, verstelbaar	<input type="checkbox"/>
_5	4D T-shaped armrests, polyurethane top, adjustable H 100 mm W 50 mm D 60 mm A+/-30°	Armleggers 4D-T-vormig, opdek polyurethaan, verstelbaar	<input type="checkbox"/>
_6	4D T-shaped armrests, upholstered top, adjustable H 100 mm W 50 mm D 60 mm A+/-30°	Armleggers 4D-T-vormig, opdek gestoffeerd, verstelbaar	<input type="checkbox"/>
_7	2D ring-shaped armrests, plastic top, adjustable H 100 mm W 50 mm	Armleggers 2D ovaal, opdek kunststof, verstelbaar	<input type="checkbox"/>
4_1	Comfort version (seat and pneumatic spring)	Comfort-uitvoering (zitting en gasveer)	<input type="checkbox"/>
_2	Lumbar support, adjustable in height and depth	Lumbaalsteun, in diepte en hoogte verstelbaar	<input type="checkbox"/>
_3	Coat hanger, black	Kleerhanger, zwart	<input type="checkbox"/>
_4	Headrest	Hoofdsteen	<input type="checkbox"/>
_5	Anti-static version with special fabric, conductive	Uitvoering elektrisch geleidbaar met speciale stof	<input checked="" type="checkbox"/>
5_1	5-prong base, plastic black, castors	5 teens kruisvoet, kunststof zwart, wielen	<input type="checkbox"/> <input checked="" type="checkbox"/>
_2	5-prong base, black polished aluminium, castors	5 teens kruisvoet, alu zwart gepolijst, wielen	<input type="checkbox"/>
_3	5-prong base, chromium-plated, castors	5 teens kruisvoet, alu verchroomd, wielen	<input type="checkbox"/>
_4	Counter, black aluminium polished, glides	Baliestoel, alu zwart gepolijst, glijders	<input type="checkbox"/>
_5	Ring castors for soft hard floors	Ringwielen voor zachte harde ondergrond	<input checked="" type="checkbox"/> <input type="checkbox"/>
_6	Castors for soft hard floors	Wielen voor zachte harde ondergrond	<input type="checkbox"/> <input type="checkbox"/>

Cantilever chair Connexion Sledestoel Connexion

6_1	Mesh backrest	Rug netweave	<input checked="" type="checkbox"/>
_2	Upholstered backrest	Rug gestoffeerd	<input checked="" type="checkbox"/>
_3	Base chromium-plated, non-stackable	Onderstel verchroomd, niet stapelbaar	<input checked="" type="checkbox"/>
_4	Base black, non-stackable	Onderstel zwart, niet stapelbaar	<input checked="" type="checkbox"/>
_5	Base stackable	Onderstel stapelbaar	<input type="checkbox"/>
_6	Coupling element	Koppelingset	<input type="checkbox"/>
_7	Identification clip	Numerings, tekst clip	<input type="checkbox"/>
_8	Caddie, for 5 chairs	Stapelwagen, voor 5 stoelen	<input type="checkbox"/>
_9	Universal plastic glides	Universele kunststofglijders	<input checked="" type="checkbox"/>
_10	Felt glides	Viltglijders	<input type="checkbox"/>

Standard Standaard
Optional Optioneel









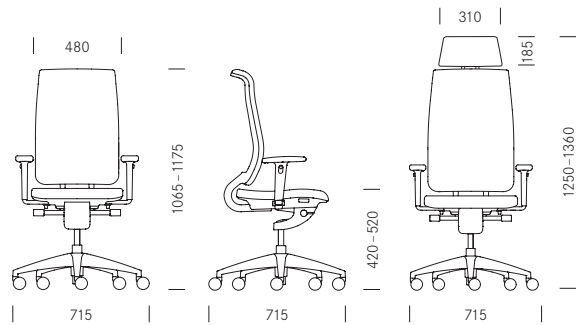




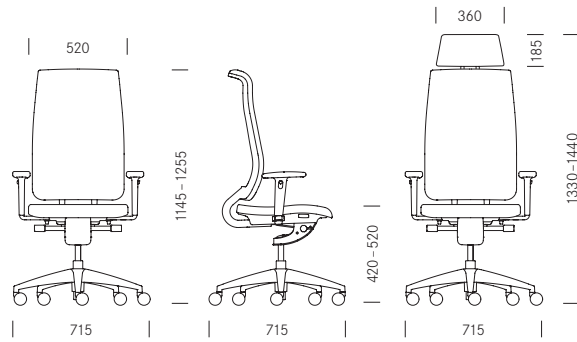
Reflex

Dimensions Maten

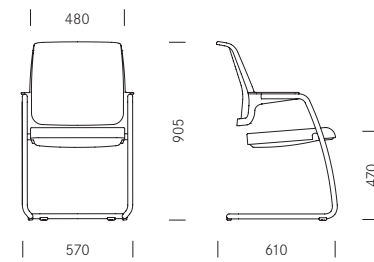
Swivel chair, Reflex 1
Bureaustoel, Reflex 1



Swivel chair, Reflex 2
Bureaustoel, Reflex 2



Cantilever chair Connexion
Sledestoel Connexion



Girsberger AG, Bützberg, CH
 Girsberger GmbH, Wien, A
 Girsberger France, Paris, F
 Girsberger GmbH, Endingen, D
 Girsberger Benelux BV, Naarden-Vesting, NL
 Tuna Girsberger Tic. AS Silivri, TR

mail@girsberger.com
www.girsberger.com

3-year guarantee
 3 jaar garantie