

# Reflex

Design: Dieter Stierli



**girsberger**



**Swivel chair Reflex 1**  
Bureaustoel Reflex 1



**Swivel chair Reflex 2**  
Bureaustoel Reflex 2



**Reflex**

Design:  
Dieter Stierli

**1\_Mechanism Mechaniek**



\_1 Synchronous mechanism  
Synchroon mechaniek



\_2 Engageable seat tilt  
Inschakelbare neiging



\_3 Seat depth adjustment  
Zitdiepteverstelling

**2\_Backrest Rug**



\_1 Mesh backrest  
Rug netweave



\_2 Upholstered backrest  
Rug gestoffeerd



\_3 Mesh backrest, with headrest  
Rug netweave, met hoofdsteun



\_4 Upholstered backrest with headrest  
Rug gestoffeerd, met hoofdsteun

**3\_Armrests Armleggers**



\_1 2D T-shaped armrests  
Armleggers 2D-T-vormig



\_3 3D | 4D T-shaped armrests  
Armleggers 3D | 4D-T-vormig



\_7 2D ring-shaped armrests  
Armleggers 2D ovaal

**4\_Options Opties**



\_1 Lumbar support  
Lumbaalsteun



\_2 Coat hanger  
Kleerhanger



\_3 Headrest  
Hoofdsteun

**5\_Base Onderstel**



\_1 5-prong base, plastic black, castors  
5 teens kruisvoet, kunststof zwart, wielen



\_2 5-prong base, black aluminium, castors  
5 teens kruisvoet, alu zwart, wielen



\_3 5-prong base, polished aluminium, castors  
5 teens kruisvoet, alu gepolijst, wielen



\_4 Counter, black aluminium | polished, glides  
Baliestoel, alu zwart | gepolijst, glijders

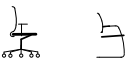


### Cantilever chair Connexion Sledestoel Connexion

Reflex has an innovative backrest with an elastic mesh cover and a flexible slat system. This combination of mesh and slats enables the backrest to adapt to the user's anatomy while providing support for the back where needed. The synchronous mechanism ensures healthy and active sitting. Thanks to its two-joint kinematics, it moves in sync with the body when the user reclines. The spring tension can be easily adjusted to suit the user's weight by means of a rapid adjustment control located at the side of the seat. Coming with a stackable or non-stackable frame, the Connexion cantilever chair is available for visitors.

Het transparante rugmembraan laat in één oogopslag zien wat de Reflex zo innovatief maakt: Een geraffineerd systeem van verende lamellen ontlast en ondersteunt elk punt van de rug en zorgt daarmee voor een optimale, individuele drukverdeling langs de wervelkolom. Het synchroonmechaniek met een comfortabele tegendrukinstelling zorgt voor het dynamische zitten. De bijbehorende bezoekersstoel is de Connexion, met de keuze uit stapelbaar of niet stapelbaar.

### Swivel chair Bureaustoel



1_1	Synchronous mechanism with individual spring tension adjustment	Synchroon mechaniek met een optimale gewichtsinstelling	<input checked="" type="radio"/>	
_2	Engageable seat tilt -4°	Instelbare neiging van de zitting -4°	<input checked="" type="radio"/>	
_3	Seat depth adjustment 70   100 mm	Zitdiepteverstelling 70   100 mm	<input checked="" type="radio"/>	
2_1	Mesh backrest	Rug netweave	<input checked="" type="radio"/>	
_2	Upholstered backrest	Rug gestoffeerd	<input checked="" type="radio"/>	
_3	Mesh backrest and headrest	Rug netweave en hoofdsteun	<input type="radio"/>	
_4	Upholstered backrest, with headrest	Rug gestoffeerd, met hoofdsteun	<input type="radio"/>	
3_1	2D T-shaped armrests, polyurethane top, adjustable H 100 mm   W 50 mm	Armleggers 2D-T-vormig, opdek polyurethaan, verstelbaar	<input type="radio"/>	
_2	2D T-shaped armrests, upholstered top, adjustable 100 mm   W 50 mm	Armleggers 2D-T-vormig, opdek gestoffeerd, verstelbaar	<input type="radio"/>	
_3	3D T-shaped armrests, polyurethane top, adjustable H 100 mm   W 50 mm   D 60 mm	Armleggers 3D-T-vormig, opdek polyurethaan, verstelbaar	<input type="radio"/>	
_4	3D T-shaped armrests, upholstered top, adjustable H 100 mm   W 50 mm   D 60 mm	Armleggers 3D-T-vormig, opdek gestoffeerd, verstelbaar	<input type="radio"/>	
_5	4D T-shaped armrests, polyurethane top, adjustable H 100 mm   W 50 mm   D 60 mm   A+/-30°	Armleggers 4D-T-vormig, opdek polyurethaan, verstelbaar	<input type="radio"/>	
_6	4D T-shaped armrests, upholstered top, adjustable H 100 mm   W 50 mm   D 60 mm   A+/-30°	Armleggers 4D-T-vormig, opdek gestoffeerd, verstelbaar	<input type="radio"/>	
_7	2D ring-shaped armrests, plastic top, adjustable H 100 mm   W 50 mm	Armleggers 2D ovaal, opdek kunststof, verstelbaar	<input type="radio"/>	
4_1	Lumbar support, adjustable in height and depth	Lumbaalsteun, in diepte en hoogte verstelbaar	<input type="radio"/>	
_2	Coat hanger, black	Kleerhanger, zwart	<input type="radio"/>	
_3	Headrest	Hoofdsteun	<input type="radio"/>	
_4	Anti-static version with special fabric, conductive	Uitvoering elektrisch geleidbaar met speciale stof	<input type="radio"/>	
5_1	5-prong base, plastic black, castors	5 teens kruisvoet, kunststof zwart, wielen	<input checked="" type="radio"/>	
_2	5-prong base, black   polished aluminium, castors	5 teens kruisvoet, alu zwart   gepolijst, wielen	<input type="radio"/>	<input checked="" type="radio"/>
_3	5-prong base, chromium-plated, castors	5 teens kruisvoet, alu verchromd, wielen	<input type="radio"/>	
_4	Counter, black aluminium   polished, glides	Baliestoel, alu zwart   gepolijst, glijders	<input type="radio"/>	
_5	Ring castors for soft   hard floors	Ringwielen voor zachte   harde ondergrond	<input type="radio"/>	
_6	Castors for soft   hard floors	Wielen voor zachte   harde ondergrond	<input checked="" type="radio"/>	<input type="radio"/>

### Cantilever chair Connexion Sledestoel Connexion

6_1	Mesh backrest	Rug netweave	<input checked="" type="radio"/>	
_2	Upholstered backrest	Rug gestoffeerd	<input checked="" type="radio"/>	
_3	Base chromium-plated, non-stackable	Onderstel verchromd, niet stapelbaar	<input checked="" type="radio"/>	
_4	Base black, non-stackable	Onderstel zwart, niet stapelbaar	<input checked="" type="radio"/>	
_5	Base stackable	Onderstel stapelbaar	<input type="radio"/>	
_6	Coupling element	Koppelingset	<input type="radio"/>	
_7	Identification clip	Nummerings, tekst clip	<input type="radio"/>	
_8	Caddie, for 5 chairs	Stapelwagen, voor 5 stoelen	<input type="radio"/>	
_9	Universal plastic glides	Universele kunststofglijders	<input checked="" type="radio"/>	
_10	Felt glides	Viltglijders	<input type="radio"/>	

Standard    Standaard  
Optional    Optioneel









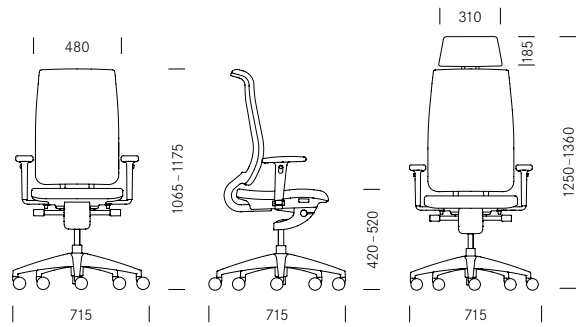




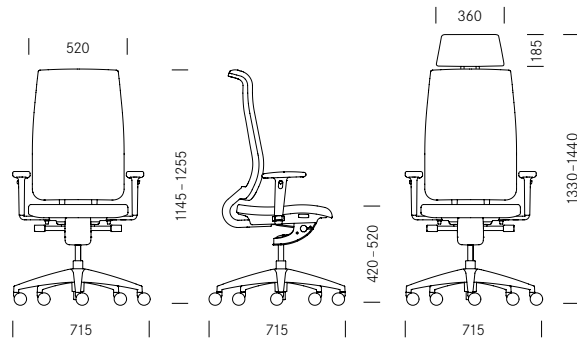
**Reflex**

**Dimensions** Maten

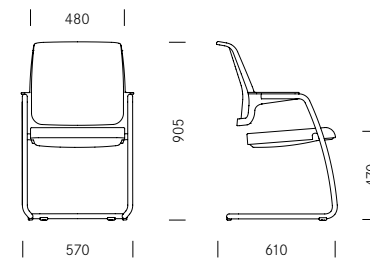
Swivel chair, Reflex 1  
Bureaustoel, Reflex 1



Swivel chair, Reflex 2  
Bureaustoel, Reflex 2



Cantilever chair Connexion  
Sledestoel Connexion



Girsberger AG, Bützberg, CH  
Girsberger GmbH, Wien, A  
Girsberger France, Paris, F  
Girsberger GmbH, Endingen, D  
Girsberger Benelux BV, Amsterdam, NL  
Tuna Girsberger Tic. AS Silivri, TR

[mail@girsberger.com](mailto:mail@girsberger.com)  
[www.girsberger.com](http://www.girsberger.com)

3-year guarantee  
3 jaar garantie

