

Reflex

Design: Dieter Stierli



girsberger



Drehstuhl Reflex 1

Siège de bureau Reflex 1

Drehstuhl Reflex 2

Siège de bureau Reflex 2

Drehstuhl Reflex 2 Komfort

Siège de bureau Reflex 2 confort

Reflex

Design:
Dieter Stierli



Freischwinger Connexion Siège piétement luge Connexion

Reflex verfügt über eine innovative Rückenlehne mit elastischer Netzbespannung und flexibilisiertem Leistensystem. Durch das Zusammenspiel von Netz und Leisten passt sich die Lehne der Anatomie des Sitzenden an und stützt den Rücken gezielt ab. Die Synchronmechanik sorgt für gesundes, bewegtes Sitzen und ermöglicht mit ihrer Zweigelenk-Kinematik einen körpersynchronen Bewegungsablauf beim Zurücklehnen. Die Federkraft lässt sich mit Hilfe einer seitlich angebrachten Schnelleinstellung komfortabel an das Gewicht des Benutzers anpassen. Als Besucherstuhl steht der Freischwinger Connexion zur Verfügung, wahlweise mit stapelbarem oder nicht stapelbarem Gestell.

Reflex dispose d'un dossier innovant doté d'un système de lamelles articulées et tendu d'une résille élastique. L'interaction de la résille et des lamelles permet d'ajuster le dossier à la morphologie de l'utilisateur et de soutenir le dos de manière ciblée. Le mécanisme synchrone assure une assise saine et dynamique et un accompagnement synchrone des mouvements grâce à une cinématique à deux articulations. La force de retour se modifie aisément en fonction du poids de l'utilisateur à l'aide d'un réglage latéral rapide. Le siège à piétement luge Connexion, à structure empilable ou non, complète le programme en tant que siège visiteur.



			
1_Mechanik Mécanisme	_1 Synchronmechanik Mécanisme synchrone	_2 Zuschaltbare Sitzneigung Inclinaison d'assise commutable	_3 Sitztiefeverstellung Réglage de la profondeur d'assise
			
2_Rücken Dossier	_1 Rücken mit Netz Dossier avec résille	_2 Rücken gepolstert Dossier rembourré	_3 Rücken mit Netz und Kopfstütze Dossier résille, avec appui-tête
			
3_Armllehnen Accoudoirs		_1 2D-T-Armllehnen Accoudoirs 2D forme T	_2 3D 4D-Armllehnen Accoudoirs 3D 4D forme T
			
4_Optionen Options	_1 Komfortausführung Exécution confort	_2 Lumbalstütze Soutien lombaire	_3 Kleiderbügel Cintre de dossier
			
5_Gestell Piétement	_1 Fünfsternfuss, Kunststoff schwarz, Rollen Piétement à 5 branches, matière synthétique noire, roulettes	_2 Fünfsternfuss, Alu schwarz, Rollen Piétement à 5 branches, alu noir, roulettes	_3 Fünfsternfuss, Alu poliert, Rollen Piétement à 5 branches, alu poli, roulettes
			
			
			_4 Counterfuss, Alu schwarz poliert, Gleiter Piétement pour comptoir, alu noir poli, glisseurs

Drehstuhl Siège de bureau

1_1 Synchronmechanik mit individueller Federkrafteinstellung	Mécanisme synchrone avec réglage individuel de la force de retour	<input checked="" type="radio"/>
_2 Zuschaltbare Sitzneigung -4°	Inclinaison d'assise de -4° commutable	<input checked="" type="radio"/>
_3 Sitztiefeverstellung 50 70 100 mm	Réglage de la profondeur d'assise 50 70 100 mm	<input checked="" type="radio"/>
2_1 Rücken mit Netz	Dossier avec résille	<input checked="" type="radio"/>
_2 Rücken gepolstert	Dossier rembourré	<input checked="" type="radio"/>
_3 Rücken mit Netz und Kopfstütze	Dossier avec résille et appui-tête	<input type="radio"/>
_4 Rücken gepolstert, mit Kopfstütze	Dossier rembourré, avec appui-tête	<input type="radio"/>
3_1 2D-T-Armllehnen, Auflage Polyurethan, verstellbar H 100 mm B 50 mm	Accoudoirs 2D forme T, manchettes en polyuréthane, réglables	<input type="radio"/>
_2 3D-T-Armllehnen, Auflage Polyurethan, verstellbar H 100 mm B 50 mm T 60 mm	Accoudoirs 3D forme T, manchettes en polyuréthane, réglables	<input type="radio"/>
_3 4D-T-Armllehnen, Auflage Polyurethan, verstellbar H 100 mm B 50 mm T 60 mm W+/-30°	Accoudoirs 4D forme T, manchettes en polyuréthane, réglables	<input type="radio"/>
4_1 Komfortausführung (Sitz und Gasfeder)	Exécution confort (assise et suspension pneumatique)	<input type="radio"/>
_2 Lumbalstütze, höhen- und tiefenverstellbar	Soutien lombaire, réglable en hauteur et en profondeur	<input type="radio"/>
_3 Kleiderbügel, schwarz	Cintre de dossier, noir	<input type="radio"/>
_4 Kopfstütze	Appui-tête	<input type="radio"/>
_5 Ausführung elektrisch leitfähig mit Spezialstoff	Exécution conductibilité électrique avec tissu spécial	<input checked="" type="radio"/>
5_1 Fünfsternfuss, Kunststoff schwarz, Rollen	Piétement à 5 branches, matière synthétique noire, roulettes	<input checked="" type="radio"/>
_2 Fünfsternfuss, Alu schwarz poliert, Rollen	Piétement à 5 branches, alu noir poli, roulettes	<input type="radio"/>
_3 Fünfsternfuss, Alu verchromt, Rollen	Piétement à 5 branches, alu chromé, roulettes	<input type="radio"/>
_4 Counterfuss, Alu schwarz poliert, Gleiter	Piétement pour comptoir, alu noir poli, glisseurs	<input type="radio"/>
_5 Rollen für weiche harte Böden	Roulettes pour sols souples durs	<input checked="" type="radio"/>

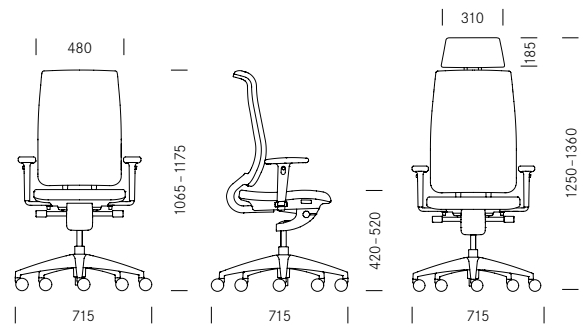
Standard Standard
Optional En option

Freischwinger Connexion		Siège piétement luge Connexion	
6_1	Rücken Netz	Dossier résille	●
_2	Rücken gepolstert	Dossier rembourré	●
_3	Gestell verchromt, nicht stapelbar	Structure chromée, non empilable	●
_4	Gestell schwarz, nicht stapelbar	Structure noire, non empilable	●
_5	Gestell stapelbar	Structure empilable	○
_6	Reihenverbinder	Élément de jonction	○
_7	Kennzeichnungsclip	Clip d'identification	○
_8	Stapelwagen, für 5 Stühle	Diable d'empilage, pour 5 sièges	○
_9	Kunststoffgleiter für weiche Böden	Glisseurs en matière synthétique pour sols souples	●
_10	Filzgleiter für harte Böden	Glisseurs en feutre pour sols durs	○

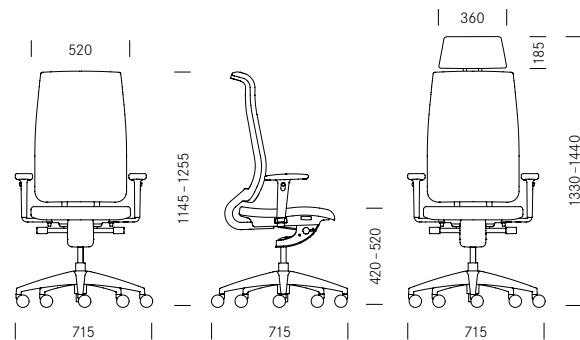
Standard Standard ●
Optional En option ○

Masse Dimensions

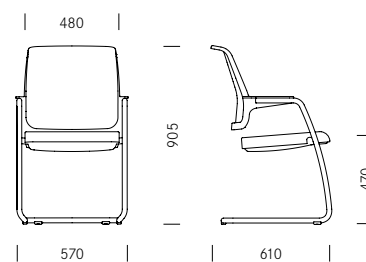
Drehstuhl, Reflex 1
Siège de bureau, Reflex 1



Drehstuhl, Reflex 2
Siège de bureau, Reflex 2



Freischwinger Connexion
Siège piétement luge Connexion



Girsberger AG, Bützberg, CH
Girsberger GmbH, Endingen, D
Girsberger Benelux BV, Naarden - Vesting, NL
Girsberger GmbH, Wien, A
Girsberger France, Paris, F
Tuna Girsberger Tic. AS, Silivri, TR

3 Jahre Garantie
3 ans de garantie

mail@girsberger.com
www.girsberger.com



girsberger



girsberger