

# Reflex

Design: Dieter Stierli



**girsberger**



**Swivel chair Reflex 1**  
Bureaustoel Reflex 1

**Swivel chair Reflex 2**  
Bureaustoel Reflex 2

**Swivel chair Reflex 2 Comfort**  
Bureaustoel Reflex 2 Comfort

**Reflex**

Design:  
Dieter Stierli



**Cantilever chair Connexion** Sledestoel Connexion

Reflex has an innovative backrest with an elastic mesh cover and a flexible slat system. This combination of mesh and slats enables the backrest to adapt to the user's anatomy while providing support for the back where needed. The synchronous mechanism ensures healthy and active sitting. Thanks to its two-joint kinematics, it moves in sync with the body when the user reclines. The spring tension can be easily adjusted to suit the user's weight by means of a rapid adjustment control located at the side of the seat. Coming with a stackable or non-stackable frame, the Connexion cantilever chair is available for visitors.

Het transparante rugmembraan laat in één oogopslag zien wat de Reflex zo innovatief maakt: Een geraffineerd systeem van verende lamellen ontlast en ondersteunt elk punt van de rug en zorgt daarmee voor een optimale, individuele drukverdeling langs de wervelkolom. Het synchronmechaniek met een comfortabele tegendrukinstelling zorgt voor het dynamische zitten. De bijbehorende bezoekersstoel is de Connexion, met de keuze uit stapelbaar of niet stapelbaar.



<b>1_Mechanism Mechaniek</b>			
	_1 Synchronous mechanism Synchroon mechaniek	_2 Engageable seat tilt Inschakelbare neiging	_3 Seat depth adjustment Zitdiepteverstelling
<b>2_Backrest Rug</b>			
	_1 Mesh backrest Rug netweave	_2 Upholstered backrest Rug gestoffeerd	_3 Mesh backrest, with headrest Rug netweave, met hoofdsteun
			
			_4 Upholstered backrest with headrest Rug gestoffeerd, met hoofdsteun
<b>3_Armrests Armleggers</b>			
		_1 2D T-shaped armrests Armleggers 2D-T-vormig	_2 3D   4D T-shaped armrests Armleggers 3D   4D-T-vormig
<b>4_Options Opties</b>			
	_1 Comfort version Comfort-uitvoering	_2 Lumbar support Lumbaalsteun	_3 Coat hanger Kleerhanger
			
			_4 Headrest Hoofdsteun
<b>5_Base Onderstel</b>			
	_1 5-prong base, plastic black, castors 5 teens kruisvoet, kunststof zwart, wielen	_2 5-prong base, black aluminium, castors 5 teens kruisvoet, alu zwart, wielen	_3 5-prong base, polished aluminium, castors 5 teens kruisvoet, alu gepolijst, wielen
			
			_4 Counter, black aluminium   polished, glides Baliestoel, alu zwart   gepolijst, glijders

**Swivel chair Bureaustoel**

1_1 Synchronous mechanism with individual spring tension adjustment Synchroon mechaniek met een optimale gewichtsinstelling	<input checked="" type="radio"/>
_2 Engageable seat tilt -4° Instelbare neiging van de zitting -4°	<input checked="" type="radio"/>
_3 Seat depth adjustment 70   100 mm Zitdiepteverstelling 70   100 mm	<input checked="" type="radio"/>
2_1 Mesh backrest Rug netweave	<input checked="" type="radio"/>
_2 Upholstered backrest Rug gestoffeerd	<input checked="" type="radio"/>
_3 Mesh backrest and headrest Rug netweave en hoofdsteun	<input type="radio"/>
_4 Upholstered backrest, with headrest Rug gestoffeerd, met hoofdsteun	<input type="radio"/>
3_1 2D T-shaped armrests, polyurethane top, adjustable H 100 mm   W 50 mm Armleggers 2D-T-vormig, opdek polyurethaan, verstelbaar	<input type="radio"/>
_2 3D T-shaped armrests, polyurethane top, adjustable H 100 mm   W 50 mm   D 60 mm Armleggers 2D-T-vormig, opdek polyurethaan, verstelbaar	<input type="radio"/>
_3 4D T-shaped armrests, polyurethane top, adjustable H 100 mm   W 50 mm   D 60 mm   A+/-30° Armleggers 4D-T-vormig, opdek polyurethaan, verstelbaar	<input type="radio"/>
4_1 Comfort version (seat and pneumatic spring) Comfort-uitvoering (zitting en gasveer)	<input type="radio"/>
_2 Lumbar support, adjustable in height and depth Lumbaalsteun, in diepte en hoogte verstelbaar	<input type="radio"/>
_3 Coat hanger, black Kleerhanger, zwart	<input type="radio"/>
_4 Headrest Hoofdsteun	<input type="radio"/>
_5 Anti-static version with special fabric, conductive Uitvoering elektrisch geleidbaar met speciale stof	<input checked="" type="radio"/>
5_1 5-prong base, plastic black, castors 5 teens kruisvoet, kunststof zwart, wielen	<input checked="" type="radio"/>
_2 5-prong base, black   polished aluminium, castors 5 teens kruisvoet, alu zwart   gepolijst, wielen	<input type="radio"/>
_3 5-prong base, chromium-plated, castors 5 teens kruisvoet, alu verchromd, wielen	<input type="radio"/>
_4 Counter, black aluminium   polished, glides Baliestoel, alu zwart   gepolijst, glijders	<input type="radio"/>
_5 Castors for soft   hard floors Wielen voor zachte   harde ondergrond	<input checked="" type="radio"/>

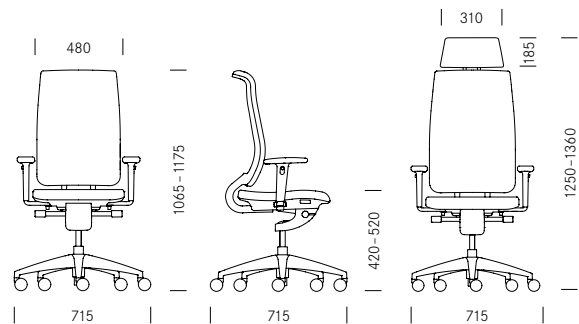
Standard Standaard   
Optional Optioneel

Cantilever chair Connexion Sledestoel Connexion		
6_1	Mesh backrest Rug netweave	●
_2	Upholstered backrest Rug gestoffeerd	●
_3	Base chromium-plated, non-stackable Onderstel verchromd, niet stapelbaar	●
_4	Base black, non-stackable Onderstel zwart, niet stapelbaar	●
_5	Base stackable Onderstel stapelbaar	○
_6	Coupling element Koppelingset	○
_7	Identification clip Nummerings, tekst clip	○
_8	Caddie, for 5 chairs Stapelwagen, voor 5 stoelen	○
_9	Plastic glides for soft floors Kunststofglijders voor zachte ondergrond	●
_10	Felt glides for hard floors Viltglijders voor harde ondergrond	○

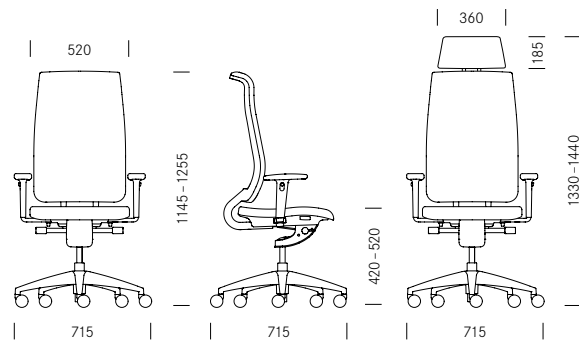
Standard Standaard ●  
Optional Optioneel ○

## Dimensions Maten

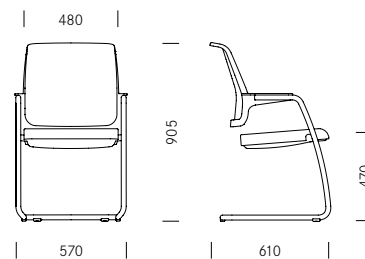
Swivel chair, Reflex 1  
Bureaustoel, Reflex 1



Swivel chair, Reflex 2  
Bureaustoel, Reflex 2



Cantilever chair Connexion  
Sledestoel Connexion



Girsberger AG, Bützberg, CH  
Girsberger GmbH, Endingen, D  
Girsberger Benelux BV, Naarden - Vesting, NL  
Girsberger GmbH, Wien, A  
Girsberger France, Paris, F  
Tuna Girsberger Tic. AS, Silivri, TR

3-year guarantee  
3 jaar garantie

mail@girsberger.com  
www.girsberger.com

**girsberger**

CO<sub>2</sub>-neutral since 2015 and committed to continued improvements





**girsberger**





girsberger