

Otto

Design: Carlos Tiscar





Otto

Sessel Fauteuil

Hocker Repose-pieds

Design:
Carlos Tiscar



Beistelltische Tables basses

Otto wurde speziell für die Einrichtung kommunikativer Zonen im Büro entwickelt. Diese werden in der Regel mit Möbeln ausgestattet, die das gemeinsame, informelle Verweilen begünstigen: Sessel, Sofas und Sitzgruppen. Die Besonderheit von Otto liegt in seiner vielfältigen Kombinierbarkeit. Aufgrund seiner Form und mit Hilfe von Verbindungssets, Tischen und Beistelltischen lassen sich die unterschiedlichsten Sitzlandschaften bilden. Und diese Vielseitigkeit sieht man Otto an: Die auffallenden 45°-Anschnitte des Sitzpolsters weisen auf die Kombinationsmöglichkeiten hin und prägen das eigenwillige Erscheinungsbild des Sessels. Als Einsitzer verfügt Otto über eine grosszügige Sitzbreite, die Platz bietet für typische Arbeitsmaterialien im Büro. Bei Bedarf funktioniert Otto aber auch als Zweisitzer.

Otto a été spécialement développé pour l'aménagement de zones de communication au niveau des espaces bureau. Ces derniers sont généralement équipés de meubles qui invitent à passer des moments d'échanges informels : fauteuils, canapés et ensembles de salon. La particularité d'Otto réside dans ses nombreuses possibilités de combinaison. Sa forme et les éléments de jonction et tables basses, autorisent les configurations les plus diverses. Cette grande modularité d'Otto se manifeste par les découpes marquantes à 45° du coussin d'assise qui suggèrent les nombreuses configurations réalisables et confèrent au siège son identité propre. En tant que fauteuil monoplace, Otto dispose d'une largeur d'assise généreuse qui permet d'y déposer les divers outils nécessaires au travail de bureau. Au besoin, Otto peut également être utilisé comme siège biplace.

1_Materialien Matériaux

Tische Tables

Stahl Acier



Verchromt
Chromé

Vollkernplatten Stratifiés compact



Schwarz
Noir RAL 9005

Weiss
Blanc RAL 9010

Polster Rembourrage

Stoff Tissu

Urban | Radio | Blazer | Mood | Remix
Climatex Natura | Step Melange | Poseidon
Grain | Steelcut Trio | Decovin Nappa

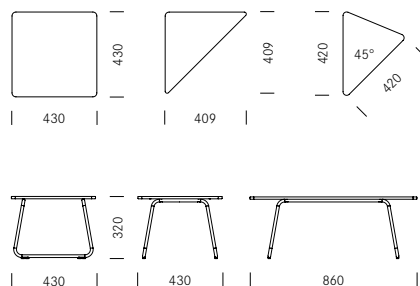
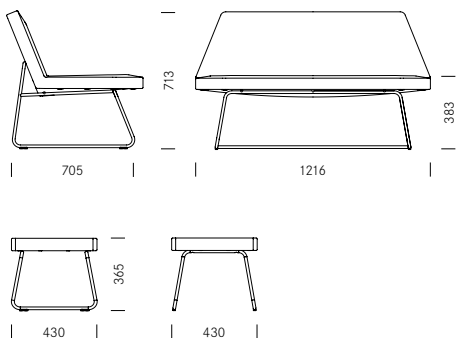
Leder Cuir

Montana | Scandinavian
Vitoria | Verona

2_Optionen Options

Kufengestell erhöht, Sitzhöhe 450 mm	Piètement traineau surélevé, hauteur d'assise 450 mm	<input type="radio"/>
Verbindungsset, schwarz	Set de jonction, noir	<input type="radio"/>
Tische mit Vollkernplatten	Tables avec plateau en stratifié compact	<input checked="" type="radio"/>
Tische mit Massivholzplatten	Tables avec plateau en bois massif	<input type="radio"/>
Kunststoffgleiter für weiche Böden	Glisseurs en matière synthétique pour sols souples	<input checked="" type="radio"/>
Filzgleiter für harte Böden	Glisseurs en feutre pour sols durs	<input type="radio"/>

Standard Standard
Optional En option



Girsberger AG, Bützberg, CH
 Girsberger GmbH, Endingen, D
 Girsberger Benelux BV, Naarden - Vesting, NL
 Girsberger GmbH, Wien, A
 Girsberger France, Paris, F
 Tuna Girsberger Tic. AS, Silivri, TR

mail@girsberger.com
 www.girsberger.com

3 Jahre Garantie
 3 ans de garantie

