

Pablo Soft
Modular
Design: Orlandini Design





Abschluss AL rechts
Module terminal acc. droit



Abschluss AL links
Module terminal acc. gauche



Zwischenmodul
Module intermédiaire



Eckmodul negativ
Module d'angle négatif

Pablo Soft Modular

Design:
Orlandini Design



Eckmodul positiv
Module d'angle positif



Hocker
Repose-pieds

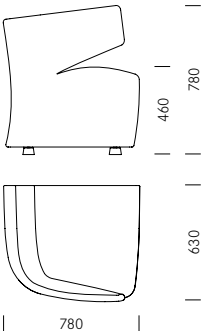
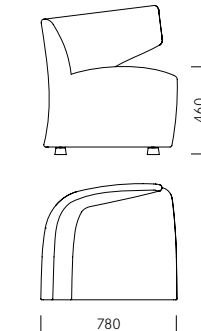
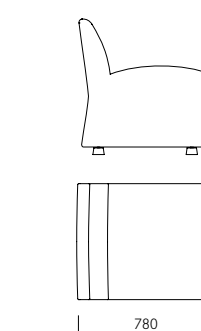
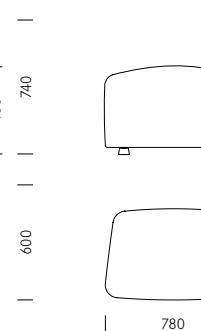


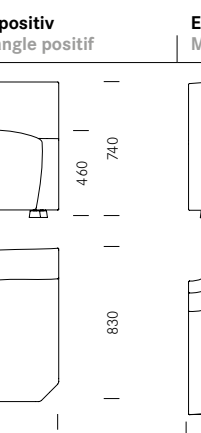
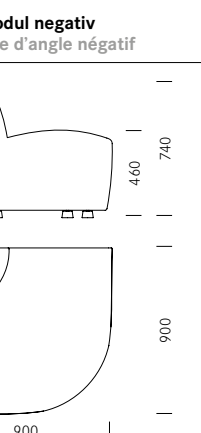
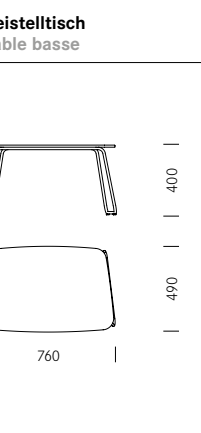
Beistelltisch
Table basse

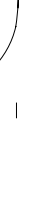

Pablo Soft verfügt über einen besonders weichen und komfortablen Polsteraufbau mit charakteristisch legerem Bezug und gezieltem Faltenwurf. Mit den Modulen können Sitzlandschaften in nahezu jeder Form gebildet werden. Der planerischen Fantasie sind kaum Grenzen gesetzt. Und dies mit wenigen Elementen: Endmodule mit Armlehnen, lineare Zwischenelemente sowie positive und negative Eckelemente können beliebig miteinander verbunden werden. Ein einfacher Verkettungsmechanismus sorgt dafür, dass die Module passgenau aneinander anschließen. Die modulare Bauweise ermöglicht es, die Form der Sitzgruppen einfach und schnell zu ändern. So kann Pablo jederzeit neuen Situationen im Büro angepasst werden. Darüber hinaus lassen sich die Module mit allen anderen Pablo Modellen kombinieren. Zur Wahl stehen Sessel, Zweisitzer und Hocker sowie ein Beistelltisch.

Pablo Soft dispose d'une superposition de mousses de rembourrage particulièrement moelleuse et confortable recouverte d'un revêtement caractéristique au drapé souple et précis. Les modules permettent une configuration à l'infini, laissant libre cours à toutes les fantaisies d'aménagement. Et ce au moyen de très peu d'éléments. Des modules terminaux équipés d'accoudoirs, des éléments intermédiaires linéaires ainsi que des éléments d'angle positif ou négatif peuvent être reliés à volonté. Un mécanisme de jonction très simple assure un assemblage précis des modules entre eux. Le système de construction modulaire permet de modifier aisément et rapidement leur configuration. Ainsi, Pablo peut à tous moments être adapté à de nouvelles situations au bureau. Les modules peuvent, en outre, être assortis à tous les autres modèles de la gamme Pablo. Un fauteuil, un canapé biface, un repose-pieds, ainsi qu'une table basse sont également disponibles.



1_Masse Dimensions	Abschluss AL rechts Module terminal acc. droit	Abschluss AL links Module terminal acc. gauche	Zwischenmodul Module intermédiaire	Hocker Repose-pieds
				

Eckmodul positiv Module d'angle positif	Eckmodul negativ Module d'angle négatif	Beistelltisch Table basse
		

2_Materialien Matériaux	Tische Tables	Stahl Acier	Vollkernplatten Stratifiés compact
		 Verchromt Chromé	 Schwarz Noir RAL 9005 Weiss Blanc RAL 9010
	Polster Rembourrage	Stoff Tissu	Leder Cuir
		Urban Radio Blazer Mood Climatex Natura Remix Step Melange Grain Steelcut Trio Decovin Nappa	Scandinavian Donna Montana Vitoria Verona

3_Optionen Options
Kunststoffgleiter für weiche Böden Glisseurs en matière synthétique pour sols souples <input checked="" type="radio"/>
Filzgleiter für harte Böden Glisseurs en feutre pour sols durs <input type="radio"/>
Standard <input checked="" type="radio"/> Standard <input checked="" type="radio"/>
Optional <input type="radio"/> En option <input type="radio"/>

Girsberger AG, Bützberg, CH
 Girsberger GmbH, Endingen, D
 Girsberger Benelux BV, Naarden - Vesting, NL
 Girsberger GmbH, Wien, A
 Girsberger France, Paris, F
 Tuna Girsberger Tic. AS, Silivri, TR

3 Jahre Garantie
 3 ans de garantie

mail@girsberger.com
 www.girsberger.com



girsberger