

Udina Work

Design: Mathias Seiler



girsberger



Udina Work

Ovaltisch Table ovale

Design:
Mathias Seiler



Rundtisch Table ronde

Rechtecktisch Table rectangulaire

Udina Work ist der besondere Tisch für den Konferenzbereich – eine superelliptische Tischplatte aus Massivholz, getragen von einem Sockel aus Beton, dessen skulpturale Form im Zentrum über eine präzise Trennfuge verfügt. Der Betonsockel sorgt mit seinem Eigengewicht für herausragende Standfestigkeit, so dass weit auskragende Tischplatten bis zu 280 cm Länge möglich sind. Die zweiteilige Form des Sockels ist ein markantes gestalterisches Merkmal, hat aber auch funktionale Gründe – Transport, Handling und Montage des Tisches werden dadurch erheblich erleichtert. Der Beton ist wahlweise hellgrau oder dunkelgrau. Ergänzend gibt es Udina Work auch mit rechteckigen und mit runden Tischplatten mit dazu passendem runden Sockel. Auf Wunsch verfügt Udina Work über eine integrierte Elektrifizierung mit flächenbündigen Steckdosen und einer Kabelwanne.

Udina Work est une table particulière destinée à l'espace de conférence. Un plateau de table super elliptique en bois massif soutenu par un socle en béton de forme sculpturale, scindé en deux parties égales séparées par une jointure très précise. Le poids de ce dernier confère à la table une stabilité exceptionnelle, permettant de réaliser des plateaux de table de grande longueur (jusqu'à 280 cm). La conception du socle en deux éléments est une caractéristique de design marquante et répond également à des considérations fonctionnelles - le transport, la manipulation et le montage de la table en sont considérablement facilités. Le béton se décline, au choix, en gris clair ou en gris foncé. En complément, Udina Work est également proposée avec des plateaux rectangulaires et ronds dotés d'un socle rond assorti. Sur demande, Udina Work dispose d'une électrification intégrée avec des prises de courant encastrées et une goulotte passe-câbles.

1_Masse Dimensions	Tischform Forme de table	Breite Largeur	Längen Longueurs	Höhe Hauteur
	Oval Ovale	110 115 120 cm	200 240 280 cm	74 cm
	Rechteck Rectangulaire	110 115 120 cm	200 240 280 cm	74 cm
			Durchmesser Diamètre	Höhe Hauteur
	Rund Ronde		130 160 180 cm	74 cm

2_Materialien Matériaux | **Massivholz Bois massif**



Eiche
Chêne

Asteiche
Chêne nouveau

Amerik. Nussbaum
Noyer américain

Beton Béton



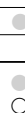
Hellgrau
Naturel

Dunkelgrau
Anthracite

3_Optionen Options

Filzgleiter Glisseurs en feutre

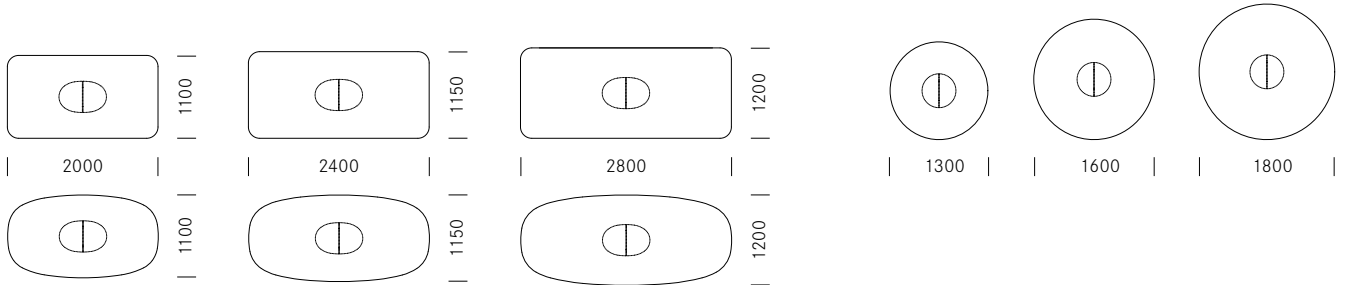
Standard Standard
Optional En option



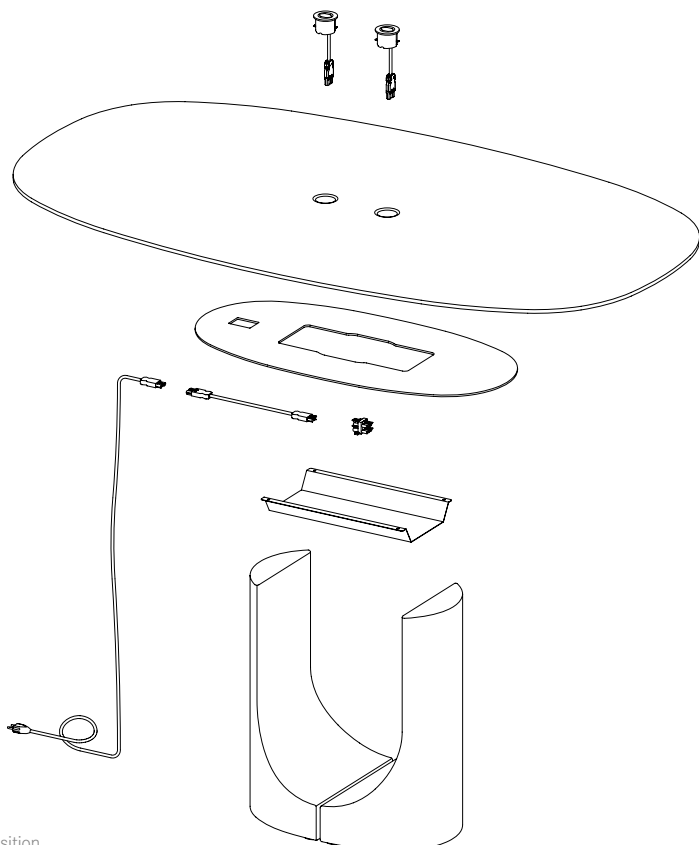
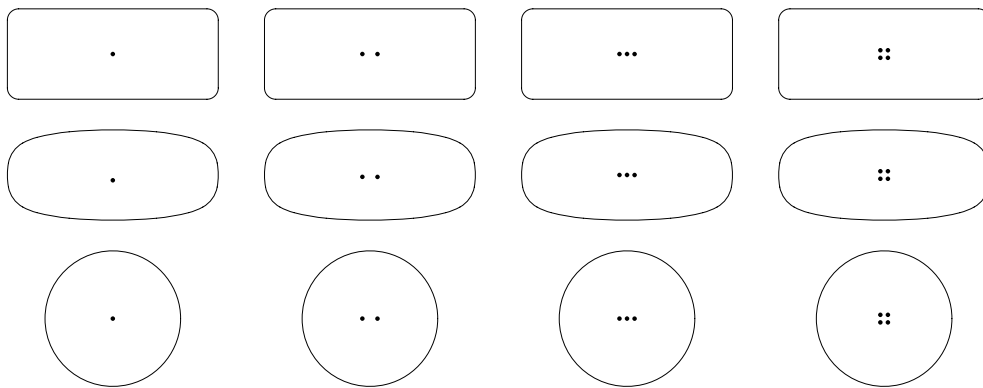
3_Optionen Options

Elektrifizierung CH (inkl. Kabelwanne, Netzkabel 3 m)	Électrification CH (Goulotte passe-câbles, câble d'alimentation 3 m inclus)	<input type="checkbox"/>
Elektrifizierung DE/FR/NL (inkl. Kabelwanne, Netzkabel 3 m)	Électrification DE/FR/NL (Goulotte passe-câbles, câble d'alimentation 3 m)	<input type="checkbox"/>
Steckdose (1x Netz CH)	Prise de courant (1x alimentation CH)	<input type="checkbox"/>
Steckdose (1x Netz DE/FR/NL)	Prise de courant (1x alimentation DE/FR/NL)	<input type="checkbox"/>
Steckdose (1x USB Charger A und C)	Prise de courant (1x USB A et C)	<input type="checkbox"/>

5_Masse Dimensions



6_Positionierung der Steckdosen Positionnement des prises de courant



Aufbau
Composition



Elektrifizierbar mit Steckdosen und Kabelkanal
Possibilité d'électrification avec des prises et de goulotte passe-câbles



Girsberger AG, Bützberg, CH
Girsberger GmbH, Endingen, D
Girsberger Benelux BV, Naarden - Vesting, NL
Girsberger GmbH, Wien, A
Girsberger France, Paris, F
Tuna Girsberger Tic. AS, Silivri, TR

mail@girsberger.com
www.girsberger.com

3 Jahre Garantie
3 ans de garantie

girsberger

CO₂-neutral since 2015 and committed to continued improvements



girsberger



girsberger