

Udina Work

Design: Mathias Seiler





Udina Work

Oval table Ovalen tafel

Design:
Mathias Seiler



Round table Ronde tafel

Rectangular table Rechthoekige tafel

Udina Work is a special table for meeting areas, with a superelliptical tabletop supported by a concrete base in a sculptural form with a precise joint line that divides it in two. The concrete base provides outstanding stability through its own weight, allowing for overhanging tabletops of up to 280 cm in length. The two-part construction of the base is a striking design feature, but also has a functional purpose, helping to make transport, handling and assembly of the table much easier. The concrete is available in either light or dark grey, and the Udina Work range also includes rectangular tabletops, as well as circular ones with a matching round base. Udina Work can also be supplied with integrated electrical connections with flush-mounted sockets and a cable tray.

Udina Work is de speciale tafel voor de conferentieruimte. Een superelliptisch tafelblad wordt ondersteund door een voet van beton, waarvan de sculpturale vorm een precieze scheidingsvoeg in het midden heeft. De betonnen voet zorgt door zijn eigengewicht voor een uitstekende stabiliteit, zodat overhangende tafelbladen met een lengte tot 280 cm mogelijk zijn. De tweedelige vorm van de voet is een opvallend designkenmerk, maar heeft ook functionele redenen. Transport, omgang en montage van de tafel worden zo aanzienlijk vereenvoudigd. Het beton is naar keuze lichtgrijs of donkergrijs. Daarnaast is Udina Work ook verkrijgbaar met rechthoekige tafelbladen en met ronde tafelbladen met een bijpassende ronde voet. Op verzoek beschikt Udina Work over een geïntegreerde elektrificatie met vlakverzonken stekkerdozen en een kabelgoot.

1_Dimensions Maten

| Table shape Tafel vorm | Width Breedte | Length Tafel lengte | Height Hoogte |
|------------------------|--------------------|---------------------|---------------|
| Oval Ovaal | 110 115 120 cm | 200 240 280 cm | 74 cm |
| Rectangular Rechthoek | 110 115 120 cm | 200 240 280 cm | 74 cm |
| | | Diameter Diameter | Height Hoogte |
| Round Rond | | 130 160 180 cm | 74 cm |

2_Materials Materiaal

Solid wood Massief hout



Oak
Eiken

Knotty oak
Knoestige eik

American walnut
Amerikaans noten

Concrete Beton



Natural
Natuurlijk

Anthracite
Antraciet

3_Options Opties

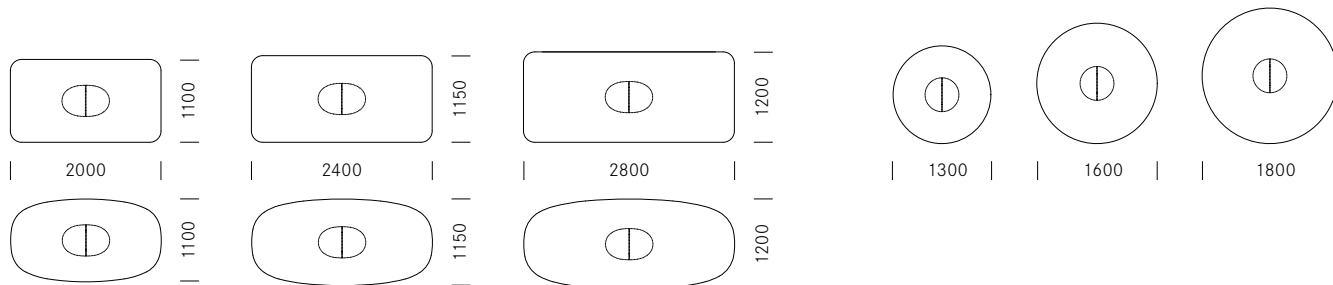
Felt glides Viltglijders

Standard Standaard
Optional Optioneel

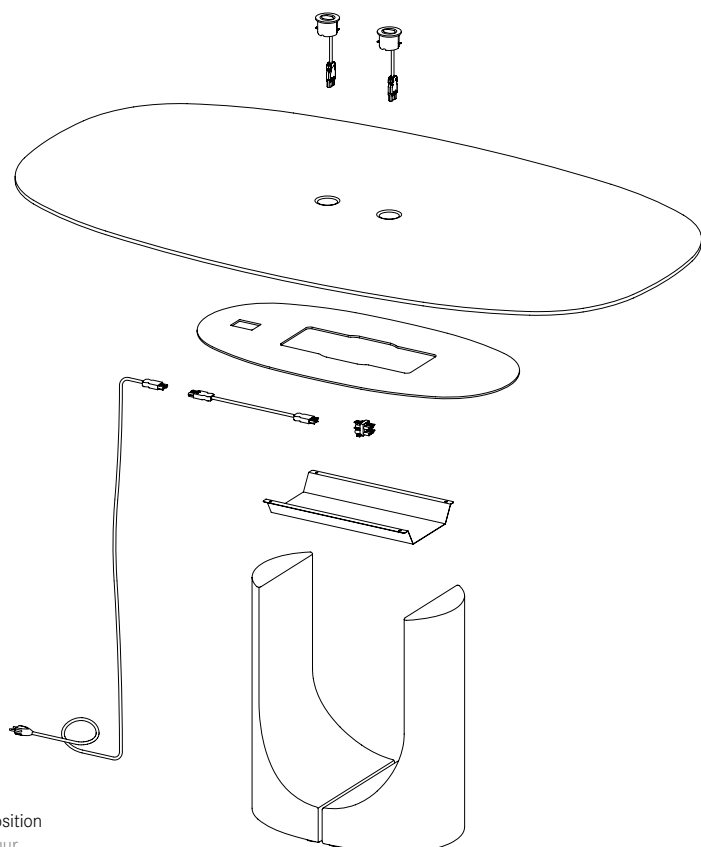
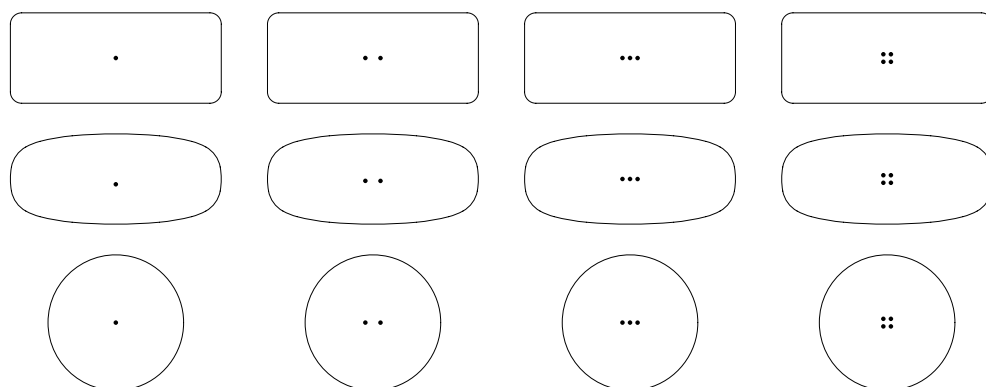
3_Options Opties

| | | |
|---|--|--------------------------|
| Electrification CH (Cable tray, mains cable 3 m included) | Elektrificatie CH (Kabelgoot, netwerkkabel 3.00 m) | <input type="checkbox"/> |
| Electrification DE/FR/NL (Cable tray, mains cable 3 m included) | Elektrificatie DE/FR/NL (Kabelgoot, netwerkkabel 2,50 m) | <input type="checkbox"/> |
| Socket (1x CH mains supply) | Stekkerdoze (1x stroom CH) | <input type="checkbox"/> |
| Socket (1x DE/FR/NL mains supply) | Stekkerdoze (1x stroom DE/FR/NL) | <input type="checkbox"/> |
| Socket (1x USB charge A and C) | Stekkerdoze (1x USB charge A en C) | <input type="checkbox"/> |

5_Dimensions Afmetingen



6_Positioning of the sockets Plaatsing van de stekkerdozen



Composition
Structuur



Electrifiable with sockets and cable duct
Elektrificatie via contactdozen en kabelgoot



Girsberger AG, Bützberg, CH
Girsberger GmbH, Endingen, D
Girsberger Benelux BV, Naarden - Vesting, NL
Girsberger GmbH, Wien, A
Girsberger France, Paris, F
Tuna Girsberger Tic. AS, Silivri, TR

mail@girsberger.com
www.girsberger.com

3-year guarantee
3 jaar garantie

girsberger

CO₂-neutral since 2015 and committed to continued improvements



girsberger



girsberger